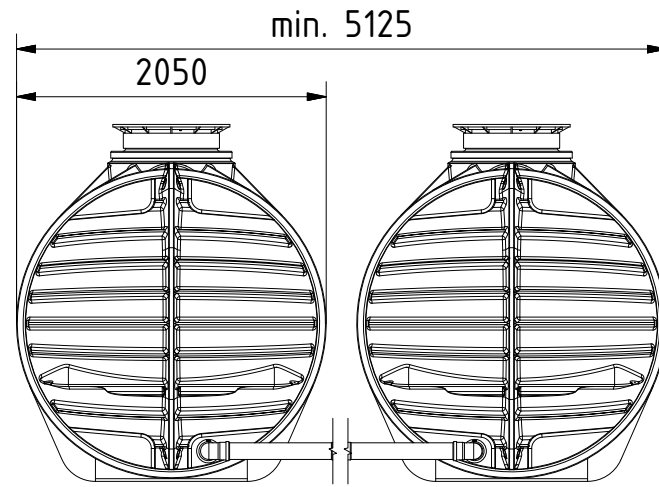
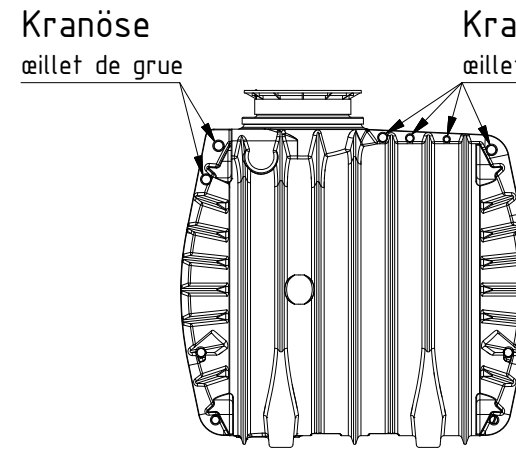


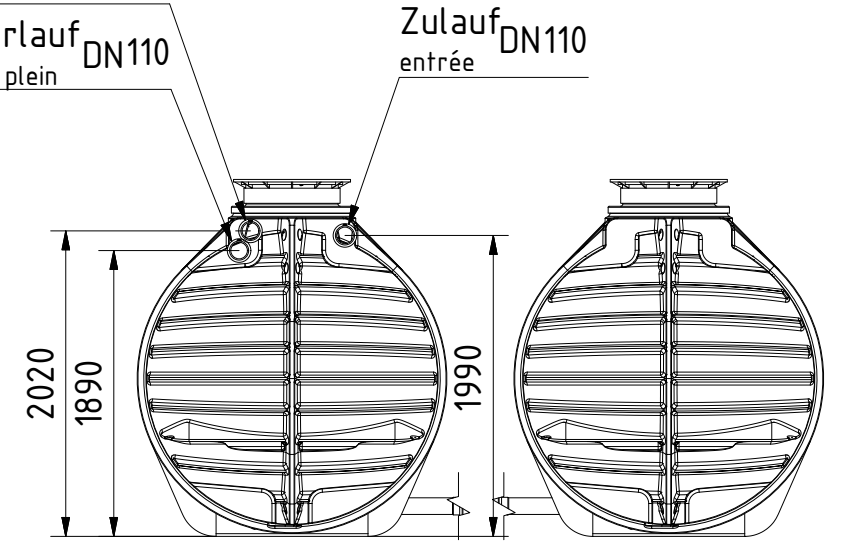
Ansicht von rechts  
vue de droit



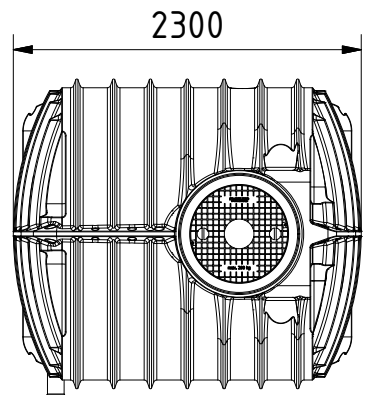
Ansicht von vorn  
vue de face



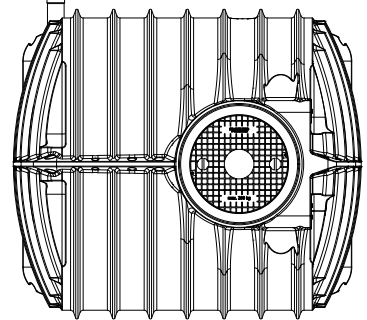
Ansicht von links  
vue de gauche



Ansicht von hinten  
vue de derriere

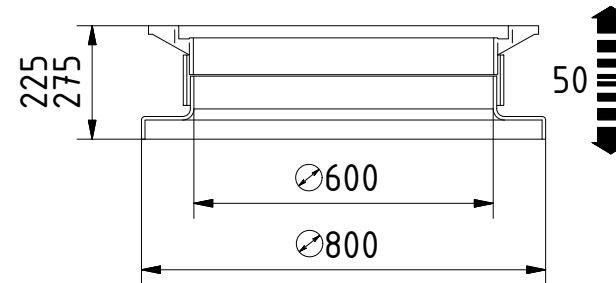


minimaler Tankabstand:  
distance minimale des cuves 1025 mm



Ansicht von oben  
vue du dessus

im ausgezogenen Zustand  
zur Geländeanpassung  
bis 5° waagrecht neigen  
5°  
pour l'adaptation au  
terrain à incliner jusque 5%  
dans une position étendue



Ausgleichsdom  
dôme coulissant 1:15



\* optionales Zubehör erforderlich  
Technische Weiterentwicklungen und Änderungen der einzelnen Artikel, sowie Irrtümer, Druckfehler und Preisänderungen vorbehalten. Fotos und Zeichnungen sind unverbindlich. Technologisch bedingt können geringfügige Maß-, Gewichts- und Farbabweichungen auftreten. Die Lieferbedingungen erfragen Sie bitte bei Ihrem Händler vor Ort.  
\* accessoire en option requis  
Sous réserve d'adaptions et de modifications techniques des articles ainsi que d'erreurs, fautes d'impression et modification des prix. Photos et représentations sans engagement. Pour des raisons techniques, des différences légères dans les dimensions, poids et couleurs peuvent survenir. Consultez votre distributeur local pour les conditions de livraison.



alle Angaben in mm  
toutes les indications en mm

Status	Änderungen	Datum	Name

Datum	Name
Bearb. 16.04.2015	
Gepr.	
Freig.	

Alle Tankverbindungen sind beispielhaft dargestellt. Sie sind nicht vorinstalliert und müssen vor Ort angepasst werden. Tous les raccords du réservoir sont illustrés. Ils ne sont pas installés et doivent être ajustés sur le site.

Maßstab 1:50  
échelle

Masse 500 kg  
poids

Material LLD-Polyethylen  
matériel

GET 6.0-2

Hornbach: 7624725

Blatt  
page  
1 / 1