

Balustrades Pertura pour l'intérieur et l'extérieur



Impressum

HORNBAACH Baumarkt AG, Hornbachstrasse 11, 76879 Bornheim/Germany

©Toutes les indications, données, tous les résultats, etc. contenus dans cette brochure ont été compilés par les auteurs en toute bonne foi et ont été soigneusement vérifiés. Toutefois, il ne peut pas être exclu que des erreurs y soient encore présentes. C'est pourquoi les indications sont sans engagement ou garantie quelconque des auteurs. Par conséquent, nous déclinons toute responsabilité et garantie en cas d'erreurs de contenu de toute nature. Cet ouvrage, y compris toutes ses parties, est protégé par le droit des auteurs.

Toute utilisation au-delà des limites étroites de la loi sur le droit d'auteur est prohibée sans autorisation écrite préalable de la HORNBAACH Baumarkt AG et donnera lieu à des poursuites judiciaires. Ceci est plus particulièrement valable pour les photographies ou autres méthodes, reproductions et photocopies de tous genres, traductions, enregistrements sur microfilms, de même que sauvegarde et traitement dans des systèmes électroniques ou machines quelconques. Surtout si cette utilisation accompagne ou fait partie d'activités commerciales.

État: février 2016

9513662 État/as of 02/16



Balustrades Pertura

De la flexibilité pour l'intérieur et l'extérieur.

Le fait d'opter pour les balustrades de Pertura a plusieurs motifs.

En effet, les systèmes de balustrades Pertura ne séduisent pas seulement en raison de leur aspect et de leurs possibilités de combinaisons individuelles mais surtout également en raison de leur grande longévité et stabilité, pour une beauté pérenne sans grands efforts d'entretien.

Sélectionnez parmi les différentes variantes de balustrades Pertura celle qui vous convient le mieux ainsi qu'à votre habitat spécifique. Que ce soit pour l'intérieur ou pour l'extérieur, Pertura vous propose la solution idéale pour toute situation. Nous vous présentons une grande variété d'éléments de haute qualité réalisés en matériaux résistants aux intempéries qui satisfont aux souhaits et aux exigences les plus divers.

Avec Pertura, vous procurez à votre maison un soupçon de quelque chose qui va perdurer.

Table des matières

Informations générales	4
De bonnes raisons en faveur de l'acier inoxydable	4
De bonnes raisons en faveur de l'aluminium	5
Types de balustrades Pertura	6
Systèmes de balustrades Pertura	8
Variante de balustrades en acier inoxydable V2A avec barreaux ronds horizontaux	10
Variante de balustrades en acier inoxydable V2A avec panneau en verre acrylique	12
Variante de balustrades en acier inoxydable V2A avec cordes métalliques en acier inoxydable	13
Variante de balustrades en acier inoxydable V2A avec barreaux ronds à la verticale	14
Variante de balustrades en acier inoxydable V2A avec panneau en tôle	15
Variante de balustrades en aluminium avec panneau en verre acrylique	16
Variante de balustrades en aluminium avec barreaux carrés horizontaux	17
Ensembles complets de balustrades en aluminium	18
Mains-courantes et accessoires	30
Fixation de main-courante Pertura	31
Mains-courantes et accessoires	32
Ensembles de mains-courantes.....	36
Ensembles muraux balcon à la française pour ensembles complets, aluminium	37
Montage, nettoyage et entretien	38

Acier inoxydable ou aluminium?

De haute qualité, résistant et multivalent

Pour Pertura, la qualité optimale des produits a toutes priorités en vous proposant des systèmes de balustrades aussi bien en acier inoxydable de haute qualité qu'en aluminium résistant. En effet, ces deux matériaux persuadent de par leurs avantages singuliers.

C'est ainsi, par exemple, que l'aluminium est extrêmement léger, tout en offrant simultanément une grande stabilité à un prix d'acquisition plus avantageux que pour d'autres métaux. Par contre, l'acier inoxydable persuade de par sa grande longévité liée à une indéformabilité absolue ainsi qu'à une plus grande résistance aux rayures et égratignures.

De bonnes raisons en faveur de l'acier inoxydable

L'acier inoxydable est durable et résistant

L'acier inoxydable résiste à la corrosion et aux rayons UV, son aspect demeure très longtemps esthétique et il est encore plus précieux que l'aluminium. Correctement sélectionnées et montées dans les règles de l'art, les constructions en acier inoxydable résistent pendant de nombreuses décennies du fait de leurs propriétés d'autoréparation. Tout comme d'autres métaux, l'acier inoxydable est entièrement recyclable, c'est pourquoi sa mise en œuvre est judicieuse du point de vue écologique.

L'acier inoxydable a une couche passivante

En raison du chrome qu'il contient, il y a formation d'une couche protectrice empêchant que l'oxydation se poursuive. Toutefois, si cette couche est endommagée et si le métal nu se trouve au contact de l'environnement, elle se renouvelle alors automatiquement. La couche est ainsi pratiquement auto-réparatrice.

L'acier inoxydable se nettoie facilement

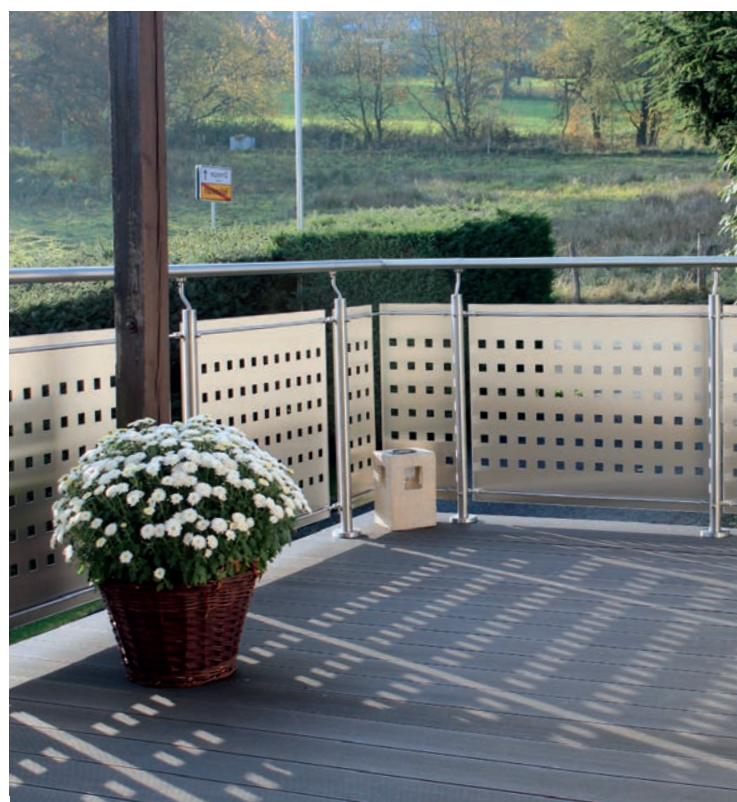
La couche protectrice naturelle inhibe les détériorations de la surface et c'est ainsi que l'acier inoxydable persuade pendant de nombreuses décennies, tout en exigeant un minimum d'entretien (exception faite des traces d'usage normales).

L'acier inoxydable est robuste

L'acier inoxydable résiste aux chocs, aux chutes et à l'usure. Il résiste également à l'eau, à la vapeur d'eau, à l'humidité ambiante, aux acides alimentaires ainsi qu'aux faibles acides organiques et anorganiques et il offre d'extrêmement grandes possibilités d'utilisation.

L'acier inoxydable aide à minimiser les coûts

Les coûts d'acquisition éventuellement plus élevés, comparés à ceux de l'aluminium, se trouvent compensés à moyen terme par les économies d'entretien. En effet, l'acier inoxydable n'a pas besoin d'être peint pendant de nombreuses décennies et il ne requiert que rarement un nettoyage.



De bonnes raisons en faveur de l'aluminium

L'aluminium est insensible aux chocs

La surface de l'aluminium peut bien entendu être bosselée sous l'effet de chocs, l'énergie de ces chocs se trouve cependant absorbée par la déformation. Cela a pour effet que l'aluminium offre une grande longévité et qu'il procure une extrême durabilité, même dans des conditions extrêmes.

L'aluminium est léger et recyclable

La densité de l'aluminium s'élève à environ un tiers de celle de l'acier; c'est la raison pour laquelle on parle également de "métal léger". Malgré son faible poids, l'aluminium possède une extrêmement grande résistance et stabilité. Tout comme l'acier inoxydable, l'aluminium peut lui aussi être entièrement recyclé, ce qui lui confère un aspect écologique judicieux.

L'aluminium est neutre du point de vue du magnétisme et il résiste aux intempéries

L'aluminium est exempt de ferromagnétisme et, par conséquent, il n'est pas magnétique. Un rayonnement UV même extrême a aucun effet néfaste sur ce matériau. En cas de froid extrême, l'aluminium devient même beaucoup moins tenace et on constate même une augmentation de sa dureté.

Utilisation d'aluminium et réduction des coûts

Directement comparée à d'autres métaux, l'économie a déjà lieu dès l'acquisition. En revanche, l'acier inoxydable se qualifie ici du fait de sa facilité d'entretien encore plus grande, sachant que l'aluminium lui aussi, du fait de sa stabilité, n'a que rarement besoin d'être nettoyé et qu'une application de peinture n'est pas requise à long terme.

Informations concernant les matériaux

Aluminium revêtu par poudre

La technique d'enduction de pièces usinées en aluminium consiste à appliquer une à plusieurs couches de laque en poudre sur le matériau de base. Cette enduction procure une protection contre l'usure et la corrosion mais elle permet également d'influencer les propriétés d'antiadhésion, la capacité de glissement ou l'isolation thermique d'une pièce usinée en aluminium.

Aluminium anodisé

Le traitement par affinage de l'aluminium a trouvé sa perfection dans l'oxydation électrolytique de ce matériau (Eloxal). Il n'existe pratiquement pas d'autre processus qui soit à même de mieux protéger l'aluminium contre l'abrasion ou la corrosion. Le résultat de l'anodisation, c'est l'obtention d'une surface extrêmement dure et antiégratignures et, par conséquent, une protection fiable contre la corrosion. La couche d'anodisation, contrairement à l'aluminium pur, n'est pas électroconductrice.





Balustrades à barreaux ronds horizontaux

- Pour 5 ou 7 fixations de barreaux ronds. Celles-ci font office de liaisons des barreaux ronds horizontaux.
- Les fixations de barreaux ronds peuvent être montées dirigées vers l'intérieur ou vers l'extérieur.
- La fixation par serrage permet de monter en toute facilité sur les barreaux horizontaux du verre acrylique ou du bois lamellé-collé faisant office de dispositif "anti-grimpe" et de protection contre le vent.

Astuce:

- La variante de balustrade en aluminium avec barreaux carrés horizontaux se prête, en tant qu'alternative, aux variantes avec les barreaux ronds décrits ici (voir page 17).



Balustrades avec panneau en tôle

- Les panneaux en tôle d'acier inoxydable (1,25 mm d'épaisseur) sont poncés des deux côtés. Pour assurer une protection contre les blessures et pour accroître la stabilité, ils sont arrondis sur les 4 côtés.
- Les panneaux en tôle d'acier inoxydable sont perforés et sont montés moyennant des fixations de serrage qui peuvent être déplacées à volonté sur les barreaux ronds horizontaux.
- Pour rendre le tout un peu plus "aéré", des barreaux ronds verticaux peuvent également y être montés.
- Les fixations de barreaux ronds font office de liaisons des deux barreaux ronds horizontaux.

Balustrades avec cordes métalliques en acier inoxydable

- Les fixations de cordes métalliques peuvent être montées dirigées vers l'intérieur ou vers l'extérieur.
- Les cordes métalliques sont disponibles en rouleaux de 10 m et de 25 m. Leur raccourcissement peut s'opérer avec une meuleuse d'angle (en recouvrant préalablement l'emplacement de sectionnement de bande autocollante).



Balustrades avec panneau en verre acrylique

- Aménagement fonctionnel et transparent du balcon combinant une protection contre le vent et une libre vue ouverte vers l'extérieur.
- La fixation universelle est dimensionnée pour une épaisseur de vitrage de 8 mm et elle peut être adaptée à l'angle d'inclinaison de l'escalier.
- Un verre acrylique assorti (transparent, anthracite ou satiné) de 8 mm est disponible en 1500 et 2000 mm de long (673 mm de haut).
- La fixation universelle a été conçue pour un montage de la vitre en applique, ce qui vous permet ainsi de laisser arriver le panneau de verre jusqu'au coin ou au mur de la maison.
- La fixation universelle peut être montée dirigée vers l'intérieur ou vers l'extérieur et elle fait office de joint des panneaux de verre acrylique contre le support.



Balustrades avec barreaux ronds à la verticale

- Les barreaux ronds font office de liaisons des deux barreaux ronds horizontaux.
- Le joint articulé est composé d'un kit comprenant à chaque fois 5 articulations supérieures (fermées) et 5 articulations inférieures (ouvertes).
- La longueur du barreau rond pour la liaison verticale est de 750 mm.
- L'écart recommandé des barreaux ronds est de 120 mm (intervalle libre).
- Montage: il faut tout d'abord pousser le barreau rond au travers du joint articulé inférieur, ensuite, vers le haut, au travers du joint d'articulation fermé puis le fixer avec une vis de serrage. Après quoi, positionner le barreau rond sur le barreau horizontal.



Ensembles complets de balustrades Pertura

- en aluminium facile à entretenir
- disponibles en exécutions aluminium, aluminium anthracite et aluminium blanc
- avec 5 ou 6 barreaux en acier inoxydable en tant que panneau de balustrade
- 2 x poteau pour montage au sol ou latéral
- 1 x main-courante
- 2 x capuchon d'extrémité pour main-courante
- liaison pour main-courante
- liaison pour barreaux en acier inoxydable
- ensemble mural balcon à la française en tant qu'accessoire pour ensembles complets de balustrades pour un montage latéral

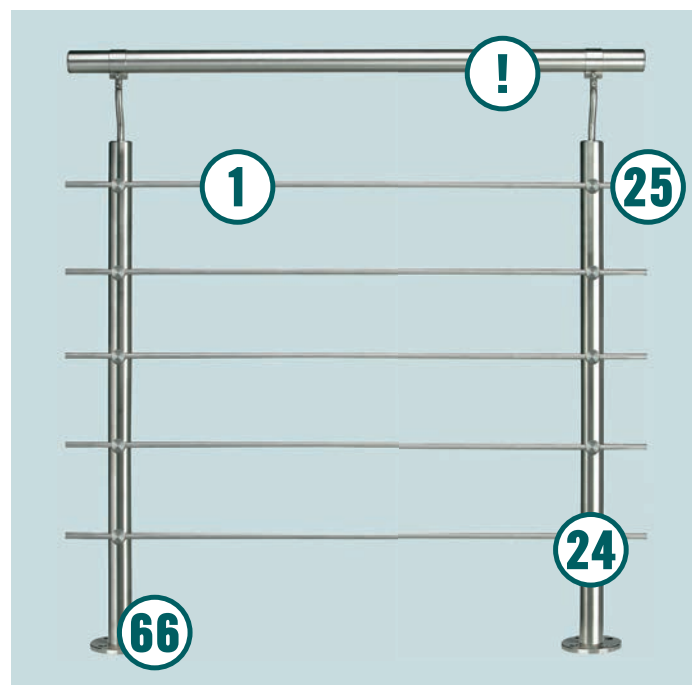
Systemes de balustrades Pertura

Pour une stabilité parfaite
pour toutes situations.

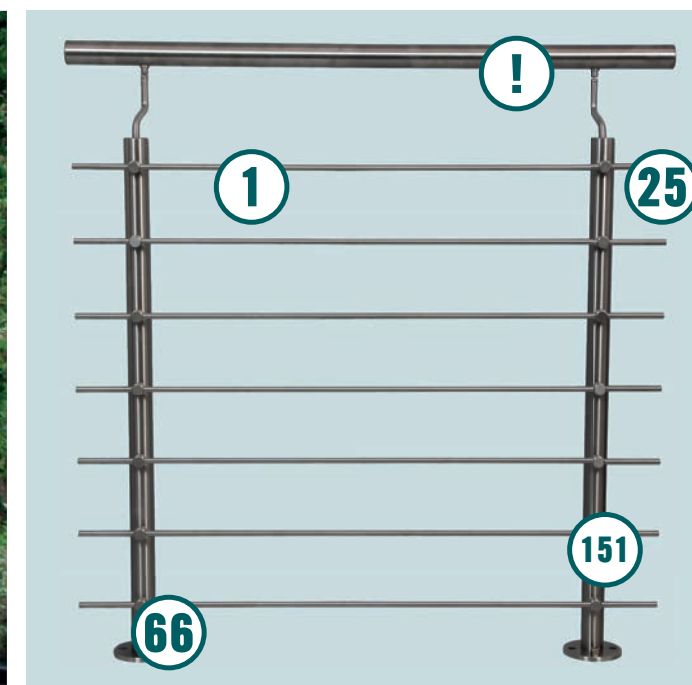
Balustrades pour l'intérieur et l'extérieur



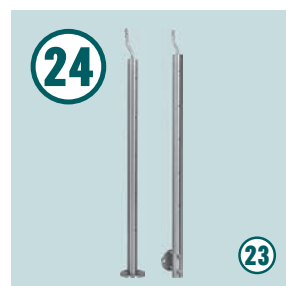
Variantes de balustrades en acier inoxydable V2A avec barreaux ronds horizontaux



Astuce
Les fixations de barreaux ronds peuvent être adaptées à tout angle d'inclinaison!



Pour la balustrade représentée ci-dessus, vous allez avoir besoin par mètre:



Support V2A, rond
■ 1 pièce, avec 5 trous
■ montage de par le haut (8582690)
■ montage latéral (8582691)



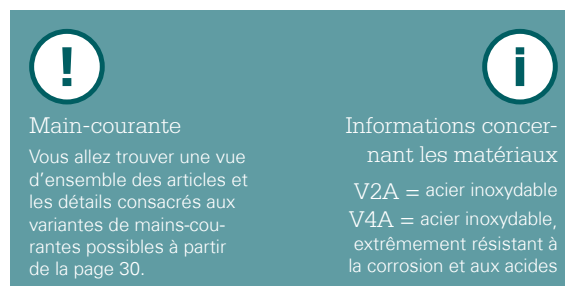
Rosace de recouvrement, V2A
■ 1 pièce, Ø 100 mm, en option
■ montage de par le haut (8675511)
■ montage latéral (5809108)



Chevilles pour lourdes charges, V2A
■ 2 pièces (7511997)
■ recommandées pour la fixation des supports



Fixations de barreaux ronds, V4A
■ 5 pièces (8582694)
■ en tant que liaisons invisibles des barreaux ronds



Main-courante
Vous allez trouver une vue d'ensemble des articles et les détails consacrés aux variantes de mains-courantes possibles à partir de la page 30.

Informations concernant les matériaux
V2A = acier inoxydable
V4A = acier inoxydable, extrêmement résistant à la corrosion et aux acides



Support V2A, rond
■ 1 pièce, avec 7 trous
■ montage de par le haut (5979023)
■ montage latéral (5979022)



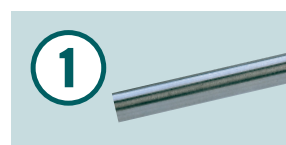
Rosace de recouvrement, V2A
■ 1 pièce, Ø 100 mm, en option
■ montage de par le haut (8675511)
■ montage latéral (5809108)



Chevilles pour lourdes charges, V2A
■ 2 pièces (7511997)
■ recommandées pour la fixation des supports



Fixations de barreaux ronds, V4A
■ 7 pièces (8582694)
■ en tant que liaisons invisibles des barreaux ronds



Barreaux ronds, V2A
■ 2,5 pièces de 2 m chacune
■ horizontaux (7512003)



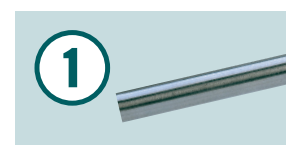
Capuchons de protection, V2A
■ au début et à la fin de la balustrade, 5 capuchons sont à chaque fois requis (7512004)



Articulations, V2A
■ en fonction des besoins (7512005)



Raccord au mur, V4A
■ en fonction des besoins (5803630)



Barreaux ronds, V2A
■ 3,5 pièces de 2 m chacune
■ horizontaux (7512003)



Capuchons de protection, V2A
■ au début et à la fin de la balustrade, 7 capuchons sont à chaque fois requis (7512004)



Articulations, V2A
■ en fonction des besoins (7512005)



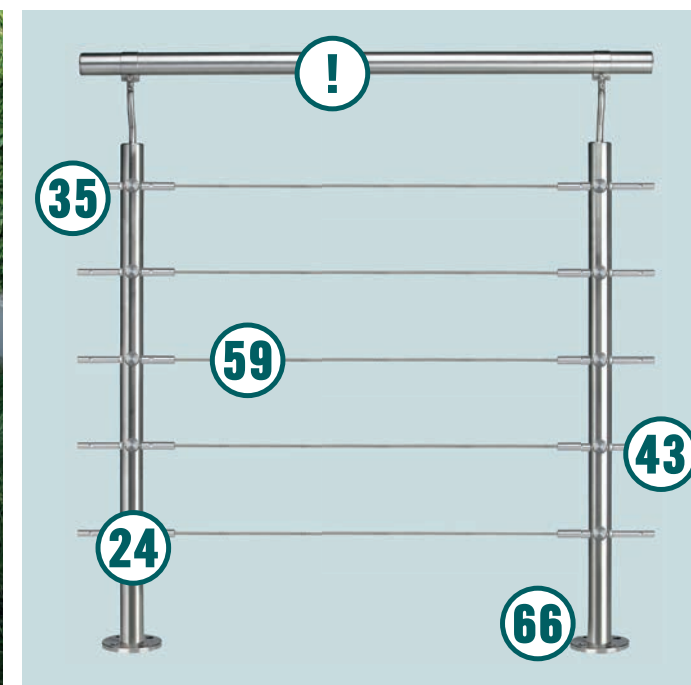
Raccord au mur, V4A
■ en fonction des besoins (5803630)

Information

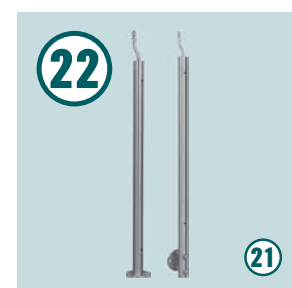
- Pour les balustrades avec barreaux ronds horizontaux, il y a obtention d'un effet échelle. C'est pourquoi nous préconisons, en présence de jeunes enfants, d'opter pour des barreaux ronds verticaux, pour des panneaux en tôle ou en verre acrylique.
- Les fixations de barreaux ronds peuvent être montées dirigées vers l'intérieur ou vers l'extérieur.

Remarque importante

- Cette variante de balustrades convient également à une utilisation dans l'espace public avec protection anti-chute et dans des unités d'habitation de plus grandes surfaces pour lesquelles le respect de la **norme SIA 358** et de la **norme Ö** est prescrit.
- C'est pourquoi nous préconisons, en présence de jeunes enfants, d'opter pour des barreaux ronds verticaux, pour des panneaux en tôle ou en verre acrylique.



Pour la balustrade représentée ci-dessus, vous allez avoir besoin par mètre:



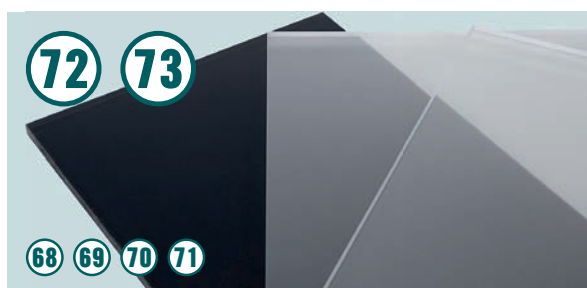
Support V2A, rond

- 1 pièce, avec 2 trous
- montage de par le haut (8582692)
- montage latéral (8582693)



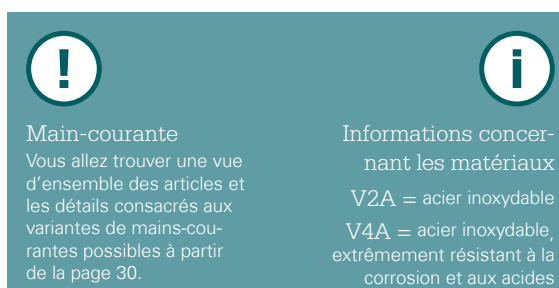
Fixations universelles V4A

- 2 pièces (5803628)
- pouvant être montées dirigées vers l'intérieur ou vers l'extérieur

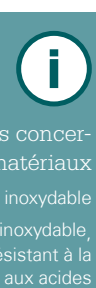


Verre acrylique 1.500x673 mm **Verre acrylique 2.000x673 mm**

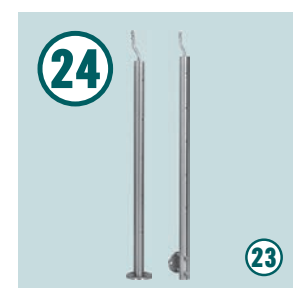
- sur la photo: anthracite (5803615)
- transparent (8582702)
- satiné (5803617)
- sur la photo: anthracite (5803616)
- transparent (8582703)
- satiné (5803618)



Main-courante
Vous allez trouver une vue d'ensemble des articles et les détails consacrés aux variantes de mains-courantes possibles à partir de la page 30.



Informations concernant les matériaux
V2A = acier inoxydable
V4A = acier inoxydable, extrêmement résistant à la corrosion et aux acides



Support V2A, rond

- 1 pièce, avec 5 trous
- montage de par le haut (8582690)
- montage latéral (8582691)



Rosace de recouvrement, V2A

- 1 pièce, Ø 100 mm, en option
- montage de par le haut (8675511)
- montage latéral (5809108)



Chevilles pour lourdes charges, V2A

- 2 pièces (7511997)
- recommandées pour la fixation des supports



Fixations de corde métallique, V4A

- 5 pièces (8582695)



Rosace de recouvrement, V2A

- 1 pièce, Ø 100 mm, en option
- montage de par le haut (8675511)
- montage latéral (5809108)



Chevilles pour lourdes charges, V2A

- 2 pièces (7511997)
- recommandées pour la fixation des supports

Information

- Aménagement fonctionnel et transparent du balcon combinant une protection contre le vent et une libre vue ouverte vers l'extérieur.
- La fixation universelle est dimensionnée pour une épaisseur de vitrage de 8 mm et elle peut être adaptée à l'angle d'inclinaison de l'escalier.
- Un verre acrylique assorti (transparent, anthracite, satiné) de 8 mm est disponible en 1500 et 2000 mm de long (673 mm de haut).
- La fixation universelle a été conçue pour un montage de la vitre en applique. Ce qui vous permet ainsi de laisser arriver le panneau de verre jusqu'au coin ou au mur de la maison.

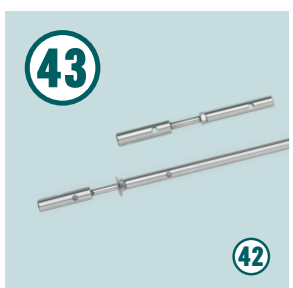
Information

- Les fixations de cordes métalliques peuvent être montées dirigées vers l'intérieur ou vers l'extérieur.
- Les cordes métalliques sont disponibles en rouleaux de 10 m et de 25 m. Leur raccourcissement peut s'opérer avec une meuleuse d'angle (en recouvrant préalablement l'emplacement de sectionnement de bande autocollante).



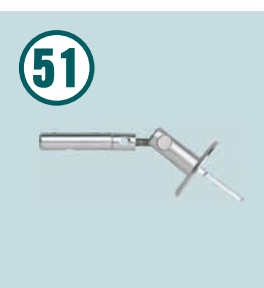
Corde métallique V4A, Ø 4 mm

- sur la photo: 10 m (8582699)
- 25 m (5803631)



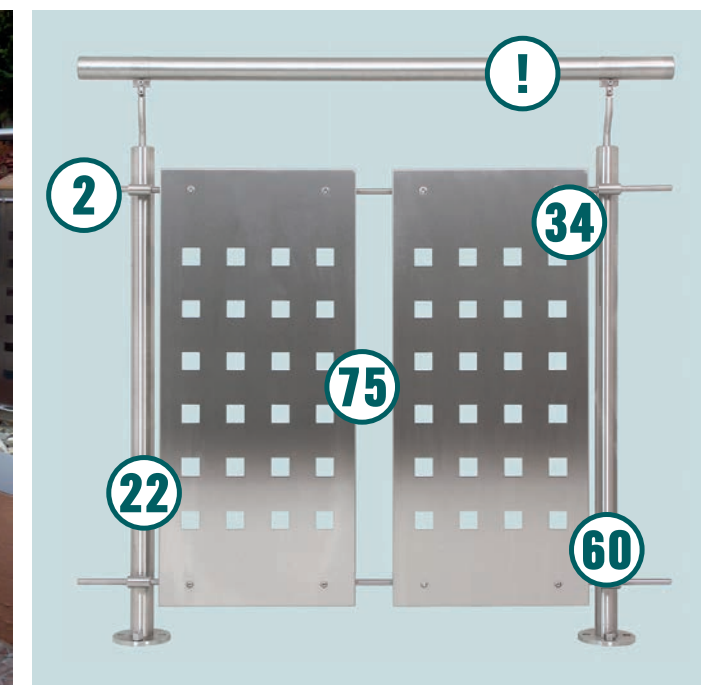
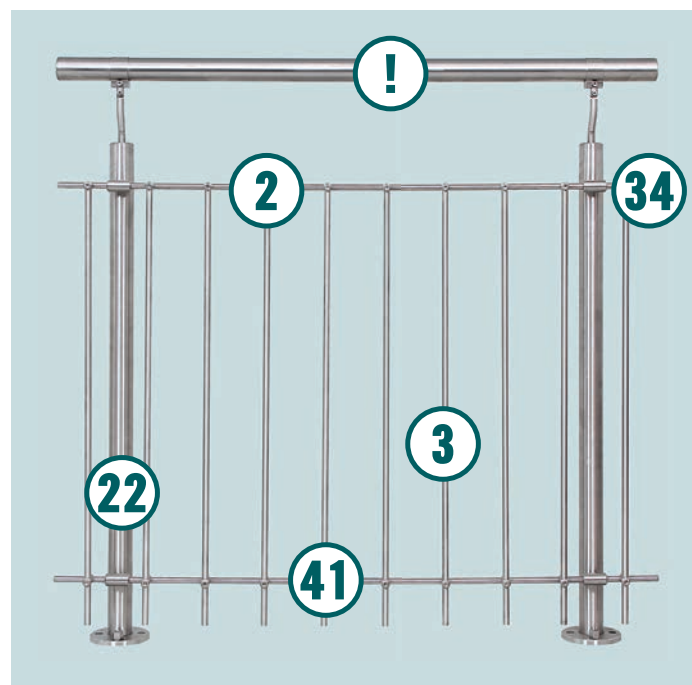
Tendeurs V4A

- sur la photo: court (8582696)
- long, pour coin (8582697)
- au début et à la fin de la balustrade, 5 capuchons sont à chaque fois requis

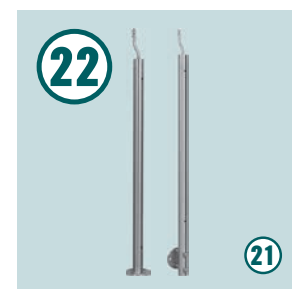


Tendeurs muraux V4A

- en cas de besoin (8582698)



Pour la balustrade représentée ci-dessus, vous allez avoir besoin par mètre:



Support V2A, rond
 ■ 1 pièce, avec 2 trous
 ■ montage de par le haut (8582692)
 ■ montage latéral (8582693)



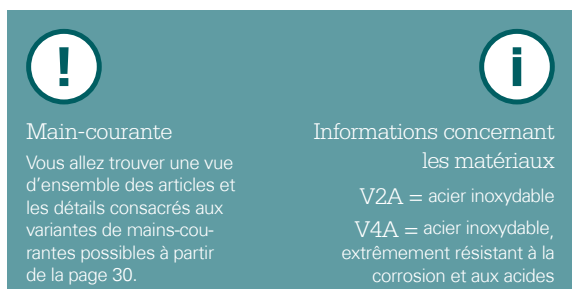
Rosace de recouvrement, V2A
 ■ 1 pièce, Ø 100 mm, en option
 ■ montage de par le haut (8675511)
 ■ montage latéral (5809108)



Chevilles pour lourdes charges, V2A
 ■ 2 pièces (7511997)
 ■ recommandées pour la fixation des supports

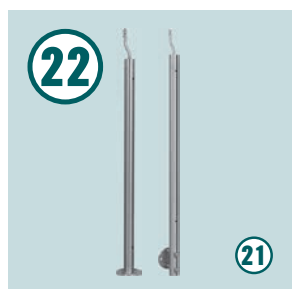


Fixations de barreaux ronds, V2A
 ■ 2 pièces (7512022)



Main-courante
 Vous allez trouver une vue d'ensemble des articles et les détails consacrés aux variantes de mains-courantes possibles à partir de la page 30.

Informations concernant les matériaux
 V2A = acier inoxydable
 V4A = acier inoxydable, extrêmement résistant à la corrosion et aux acides



Support V2A, rond
 ■ 1 pièce, avec 2 trous
 ■ montage de par le haut (8582692)
 ■ montage latéral (8582693)



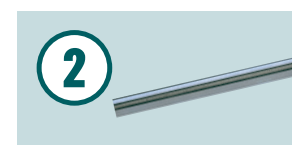
Rosace de recouvrement, V2A
 ■ 1 pièce, Ø 100 mm, en option
 ■ montage de par le haut (8675511)
 ■ montage latéral (5809108)



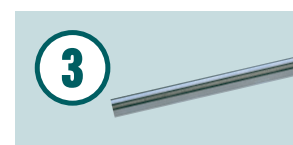
Chevilles pour lourdes charges, V2A
 ■ 2 pièces (7511997)
 ■ recommandées pour la fixation des supports



Fixations de barreaux ronds, V2A
 ■ 2 pièces (7512022)



Barreaux ronds V2A, 2.000 mm
 ■ 1 pièce de 2 m (7512007)
 ■ pour la fixation des barreaux verticaux



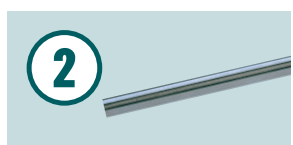
Barreaux ronds V2A, 750 mm
 ■ 8 pièces (7512024)



Joints articulés V2A
 ■ 8 pièces (7512023)

Information
 ■ Les fixations de barreaux ronds font office de liaisons pour les barreaux horizontaux. Un ensemble de joints d'articulation comprend à chaque fois cinq articulations fermées et cinq articulations ouvertes. L'écart recommandé des barreaux ronds est de 120 mm (intervalle libre).
 ■ Montage des barreaux verticaux: il faut tout d'abord pousser le barreau rond au travers du joint articulé inférieur, ensuite, vers le haut, au travers du joint d'articulation fermé puis le fixer avec une vis de serrage. Après quoi, positionner le barreau rond sur le barreau horizontal!

Information
 ■ Les panneaux en tôle d'acier inoxydable (1,25 mm d'épaisseur) sont poncés des deux côtés. Ils sont poncés sur les quatre côtés afin d'assurer une protection contre les blessures et pour leur procurer une stabilité accrue.
 ■ Les panneaux en tôle d'acier inoxydable sont perforés et sont montés moyennant des fixations de serrage qui peuvent être déplacées à volonté sur les barreaux ronds horizontaux.
 ■ Pour rendre le tout un peu plus "aéré", des barreaux ronds verticaux peuvent également y être montés.



Barreaux ronds, V2A
 ■ 1 pièce de 2 m (7512007)
 ■ pour la fixation des panneaux en tôle



Fixations par serrage V2A
 ■ 8 pièces (7512026)



Panneau en tôle V2A
 ■ sur la photo:
 ■ 750x330 mm (8582701)
 ■ 750x180 mm (8582700)
 ■ 750x930 mm (5803619)



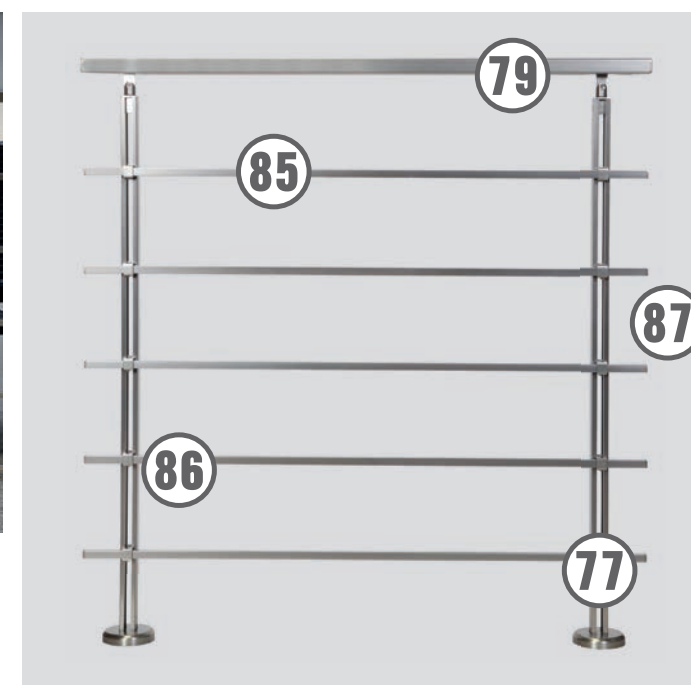
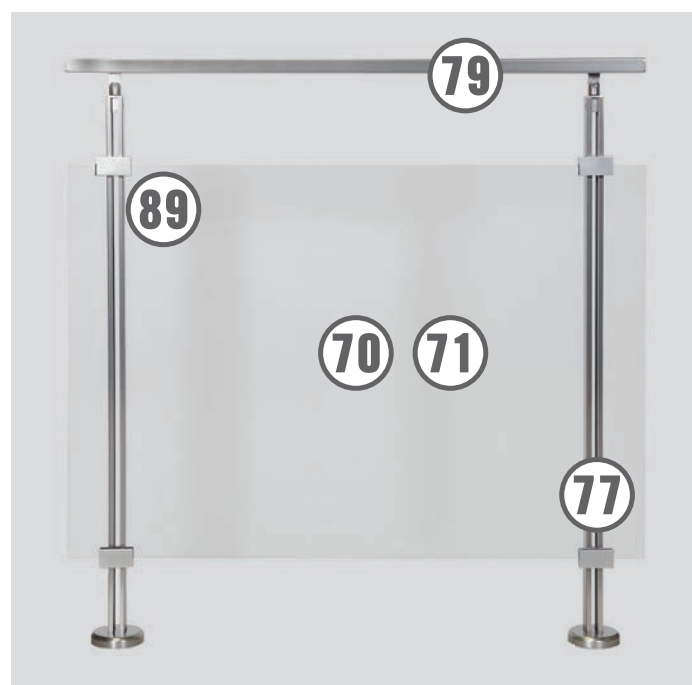
Capuchons de protection, V2A
 ■ au début et à la fin de la balustrade, 2 capuchons sont à chaque fois requis (7512004)



Articulations, V2A
 ■ en fonction des besoins (7512005)



Raccord au mur, V4A
 ■ en fonction des besoins (5803630)



Pour la balustrade représentée ci-dessus, vous allez avoir besoin par mètre:



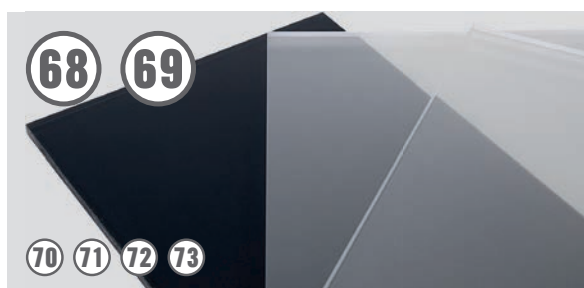
Soutien de balustrade

- 1 pièce, aluminium
- montage de par le haut (5803594)
- montage latéral (5803595)



Fixation universelle

- 2 pièces (5803604), aluminium
- pouvant être montée dirigée vers l'intérieur ou vers l'extérieur



Verre acrylique 1.500x673 mm **Verre acrylique 2.000x673 mm**

- sur la photo: transparent (8582702)
- satiné (5803617)
- anthracite (5803615)
- sur la photo: transparent (8582703)
- satiné (5803618)
- anthracite (5803616)

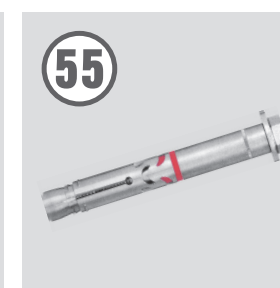
i Informations concernant les matériaux

Aluminium = stable, à un prix avantageux et résistant aux intempéries



Soutien de balustrade

- 1 pièce, aluminium
- montage de par le haut (5803594)
- montage latéral (5803595)



Cheilles pour lourdes charges, V2A

- 2 pièces (7511997)
- recommandées pour la fixation des supports



Fixations de barre carré

- 5 pièces (5803603), aluminium
- en tant que liaisons invisibles des barreaux ronds



Barreaux carrés

- 2,5 pièces de 2 m (5803610)
- aluminium
- 2.000 x 14 x 14 mm



Cheilles pour lourdes charges, V2A

- 2 pièces (7511997)
- recommandées pour la fixation des supports



Main-courante en aluminium

- 2000x60x25 mm (5803609)
- pour les détails, voir page 33

Information

- Aménagement fonctionnel et transparent du balcon combinant une protection contre le vent et une libre vue ouverte vers l'extérieur.
- La fixation universelle est dimensionnée pour une épaisseur de vitrage de 8 mm et elle peut être adaptée à l'angle d'inclinaison de l'escalier.
- Un verre acrylique assorti (transparent, anthracite, satiné) de 8 mm est disponible en 1500 et 2000 mm de long (673 mm de haut).
- La fixation universelle a été conçue pour un montage de la vitre en applique. Ce qui vous permet ainsi de laisser arriver le panneau de verre jusqu'au coin ou au mur de la maison.

Information

- Pour les balustrades avec barreaux carrés horizontaux, il y a obtention d'un effet échelle. C'est pourquoi nous préconisons, en présence de jeunes enfants, d'opter pour des barreaux ronds verticaux, pour des panneaux en tôle ou en verre acrylique.
- Les barreaux carrés (librement sélectionnables: 2 à 10 pièces) peuvent, pour obtenir une flexibilité d'écartement avec les fixations de barreaux carrés, être déplacés verticalement sur les supports.



Capuchons d'extrémité

- au début et à la fin de la balustrade, 5 capuchons sont à chaque fois requis (5803601)
- aluminium, pour barreaux carrés



Articulations

- en fonction des besoins (5803602)
- aluminium



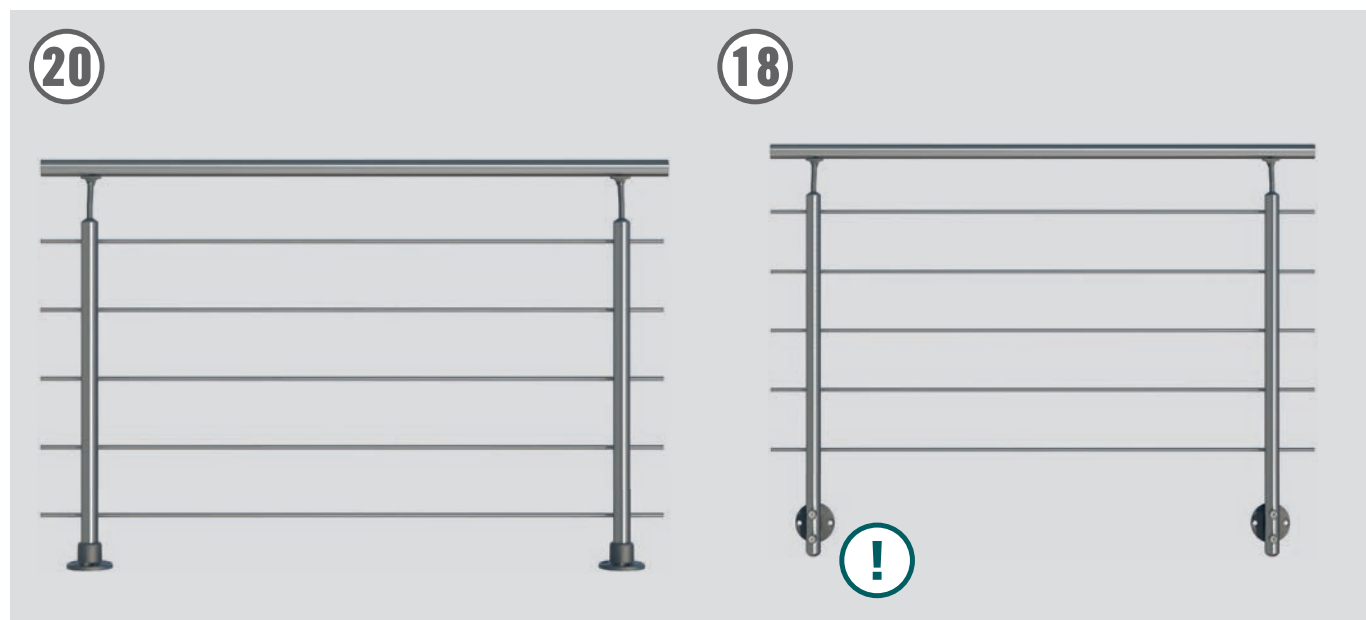
Main-courante en aluminium

- 2000x60x25 mm (5803609)
- pour les détails, voir page 33

Ensemble complet pour montage au sol (5807144):



CHF 152.40 par ensemble
CHF 101.60 par m lin.



Ensemble complet pour un montage latéral (5807145):



CHF 156.30 par ensemble
CHF 104.20 par m lin.

L'ensemble complet de balustrade représenté comprend:



Soutien de balustrade
■ 2 pièces, aluminium
■ rond



Main-courante en aluminium
■ 1,5 m, Ø40 mm
■ 1 pièce



Liaison
■ pour main-courante
■ 1 pièce



Capuchons d'extrémité
■ pour main-courante
■ 2 pièces

i Informations concernant les matériaux
Aluminium = stable, à un prix avantageux et résistant aux intempéries

! Astuce
Cet ensemble complet se prête également à un balcon à la française.
Pour les détails, voir page 37.



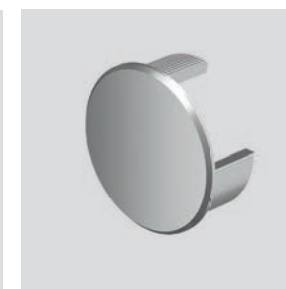
Soutien de balustrade
■ 2 pièces, aluminium
■ rond



Main-courante en aluminium
■ 1,5 m, Ø40 mm
■ 1 pièce



Liaison
■ pour main-courante
■ 1 pièce



Capuchons d'extrémité
■ pour main-courante
■ 2 pièces

L'ensemble complet de balustrade représenté ci-dessus comprend:



Barreaux en acier inoxydable
■ en tant que remplissage de balustrade
■ avec bouchons d'extrémité
■ 5 pièces



Liaison
■ pour barreaux en acier inoxydable
■ 5 pièces

Information

■ Le soutien de balustrade représenté ici est également disponible séparément sur commande (5807150).

■ C'est en liaison avec les accessoires appropriés qu'il peut être combiné à d'autres barreaux ronds et mains-courantes.

■ Barreaux ronds combinables (pages 10 et 14):

① ③

■ Mains-courantes combinables (pages 32 à 35):

④ ⑤ ⑥ ⑦ ⑧ ⑨ ⑩

⑩⑥ ⑩② ⑩②② ⑩②⑦ ⑩②⑧ ⑩②⑨ ⑩③①

■ Vous allez trouver les vis à tête hexagonale, les ancrages pour lourdes charges et les ensembles de liaison d'angle assortis pour le montage à la page 34.



Barreaux en acier inoxydable
■ en tant que remplissage de balustrade
■ avec bouchons d'extrémité
■ 5 pièces



Liaison
■ pour barreaux en acier inoxydable
■ 5 pièces

Information

■ Le soutien de balustrade représenté ici est également disponible séparément sur commande (5807151).

■ C'est en liaison avec les accessoires appropriés qu'il peut être combiné à d'autres barreaux ronds et mains-courantes.

■ Barreaux ronds combinables: ① ③ (pages 10 et 14)

■ Mains-courantes combinables (pages 32 à 35):

④ ⑤ ⑥ ⑦ ⑧ ⑨ ⑩

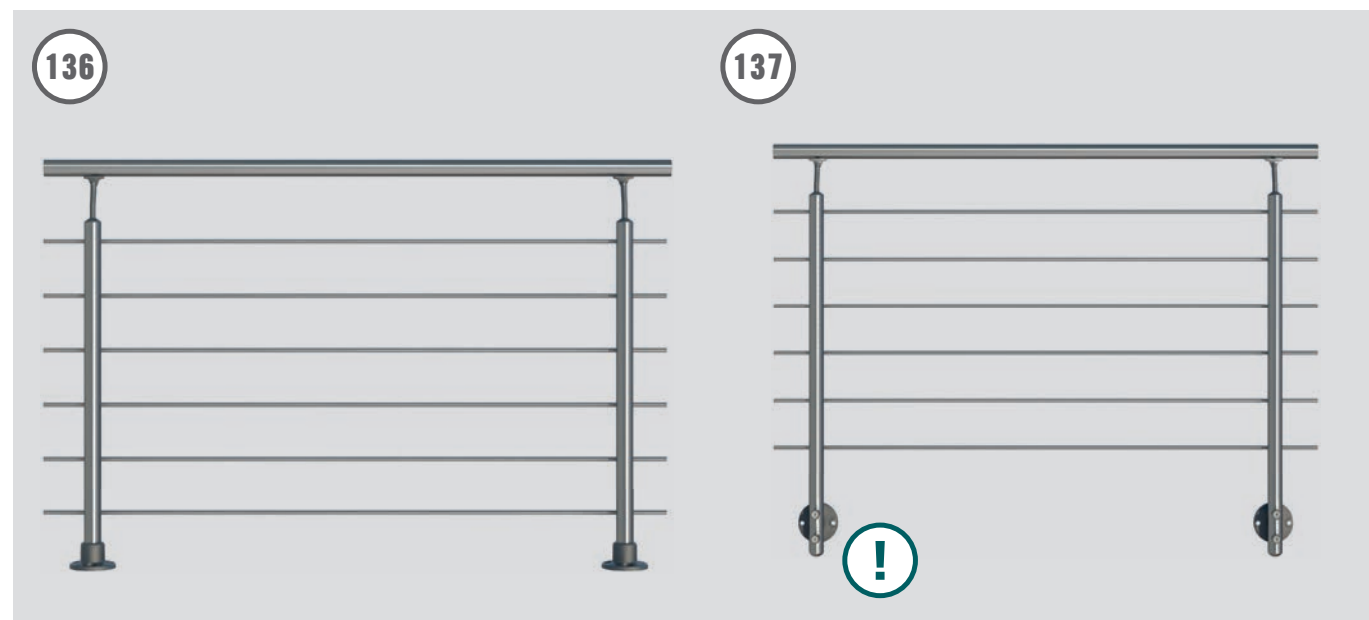
⑩⑥ ⑩② ⑩②② ⑩②⑦ ⑩②⑧ ⑩②⑨ ⑩③①

■ Vous allez trouver les vis à tête hexagonale, les ancrages pour lourdes charges et les ensembles de liaison d'angle assortis pour le montage à la page 34.

Ensemble complet pour montage au sol (5809128):



CHF 110.- par ensemble
CHF 73.33 par m lin.



Ensemble complet pour un montage latéral (5809129):



CHF 110.- par ensemble
CHF 73.33 par m lin.

L'ensemble complet de balustrade représenté ci-dessus comprend:



Soutien de balustrade
■ 2 pièces, aluminium
■ rond



Main-courante en aluminium
■ 1,5 m, Ø 40 mm
■ 1 pièce



Liaison
■ pour main-courante
■ 1 pièce



Capuchons d'extrémité
■ pour main-courante
■ 2 pièces

i Informations concernant les matériaux
Aluminium = stable, à un prix avantageux et résistant aux intempéries

! Astuce
Cet ensemble complet se prête également à un balcon à la française.
Pour les détails, voir page 37.



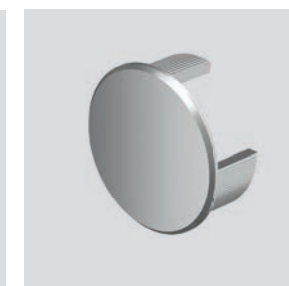
Soutien de balustrade
■ 2 pièces, aluminium
■ rond



Main-courante en aluminium
■ 1,5 m, Ø 40 mm
■ 1 pièce



Liaison
■ pour main-courante
■ 1 pièce



Capuchons d'extrémité
■ pour main-courante
■ 2 pièces



Barreaux en acier inoxydable
■ en tant que remplissage de balustrade
■ avec bouchons d'extrémité
■ 6 pièces



Liaison
■ pour barreaux en acier inoxydable
■ 6 pièces

Information

■ Le soutien de balustrade représenté ici est également disponible séparément sur commande (5809130).

■ C'est en liaison avec les accessoires appropriés qu'il peut être combiné à d'autres barreaux ronds et mains-courantes.

■ Barreaux ronds combinables (pages 10 et 14):

① ③

■ Mains-courantes combinables (pages 32 à 35):

④ ⑤ ⑥ ⑦ ⑧ ⑨ ⑩

⑩⑥ ⑩⑦ ⑩⑧ ⑩⑨ ⑩⑩ ⑩⑪ ⑩⑫

■ Vous allez trouver les vis à tête hexagonale, les ancrages pour lourdes charges et les ensembles de liaison d'angle assortis pour le montage à la page 34.



Barreaux en acier inoxydable
■ en tant que remplissage de balustrade
■ avec bouchons d'extrémité
■ 6 pièces



Liaison
■ pour barreaux en acier inoxydable
■ 6 pièces

Information

■ Le soutien de balustrade représenté ici est également disponible séparément sur commande (5809131).

■ C'est en liaison avec les accessoires appropriés qu'il peut être combiné à d'autres barreaux ronds et mains-courantes.

■ Barreaux ronds combinables: ① ③ (pages 10 et 14)

■ Mains-courantes combinables (pages 32 à 35):

④ ⑤ ⑥ ⑦ ⑧ ⑨ ⑩

⑩⑥ ⑩⑦ ⑩⑧ ⑩⑨ ⑩⑩ ⑩⑪ ⑩⑫

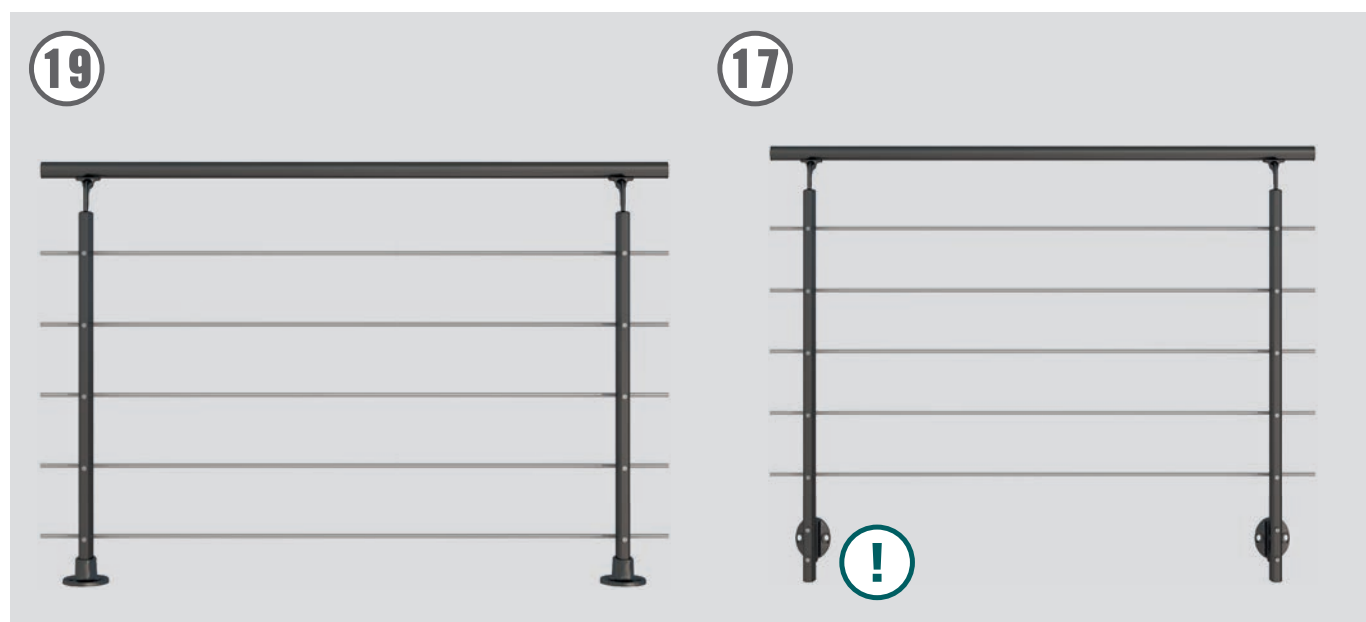
■ Vous allez trouver les vis à tête hexagonale, les ancrages pour lourdes charges et les ensembles de liaison d'angle assortis pour le montage à la page 34.

Ensemble complet pour montage au sol (5807155):



CHF
185.90
par ensemble

CHF
123.93
par m lin.



Ensemble complet pour un montage latéral (5807156):



CHF
198.90
par ensemble

CHF
132.60
par m lin.

L'ensemble complet de balustrade représenté ci-dessus comprend:



Soutien de balustrade
■ 2 pièces, aluminium anthracite
■ ovale



Main-courante en aluminium
■ anthracite, 1,5 m, Ø40 mm
■ 1 pièce



Liaison
■ pour main-courante
■ 1 pièce



Capuchons d'extrémité
■ anthracite, pour main-courante
■ 2 pièces

Informations concernant les matériaux

Aluminium = stable, à un prix avantageux et résistant aux intempéries

Astuce

Cet ensemble complet se prête également à un balcon à la française. Pour les détails, voir page 37.

L'ensemble complet de balustrade représenté ci-dessus comprend:



Soutien de balustrade
■ 2 pièces, aluminium anthracite
■ ovale



Main-courante en aluminium
■ anthracite, 1,5 m, Ø40 mm
■ 1 pièce



Liaison
■ pour main-courante
■ 1 pièce



Capuchons d'extrémité
■ anthracite, pour main-courante
■ 2 pièces



Barreaux en acier inoxydable
■ en tant que remplissage de balustrade
■ avec bouchons d'extrémité
■ 5 pièces



Liaison
■ pour barreaux en acier inoxydable
■ 5 pièces

Information

■ Le soutien de balustrade représenté ici est également disponible séparément sur commande (5807161).

■ C'est en liaison avec les accessoires appropriés qu'il peut être combiné à d'autres barreaux ronds et mains-courantes.

■ Barreaux ronds combinables (pages 10 et 14):

① ③

■ Mains-courantes combinables (pages 32 à 35):

④ ⑤ ⑥ ⑦ ⑧ ⑨ ⑩

⑩⑥ ⑩② ⑩② ⑩②⑦ ⑩②⑧ ⑩②⑨ ⑩③①

■ Vous allez trouver les vis à tête hexagonale, les ancrages pour lourdes charges et les ensembles de liaison d'angle assortis pour le montage à la page 34.



Barreaux en acier inoxydable
■ en tant que (panneau de) remplissage de balustrade
■ avec bouchons d'extrémité
■ 5 pièces



Liaison
■ pour barreaux en acier inoxydable
■ 5 pièces

Information

■ Le soutien de balustrade représenté ici est également disponible séparément sur commande (5807162).

■ C'est en liaison avec les accessoires appropriés qu'il peut être combiné à d'autres barreaux ronds et mains-courantes.

■ Barreaux ronds combinables: ① ③ (pages 10 et 14)

■ Mains-courantes combinables (pages 32 à 35):

④ ⑤ ⑥ ⑦ ⑧ ⑨ ⑩

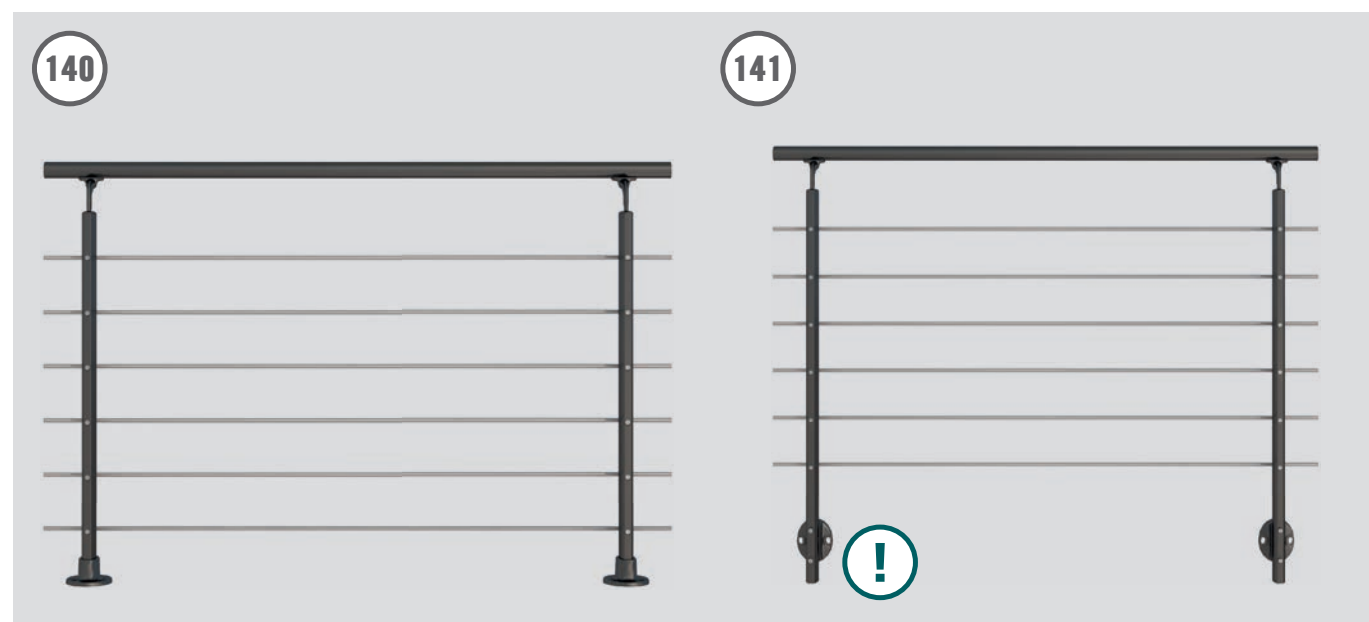
⑩⑥ ⑩② ⑩② ⑩②⑦ ⑩②⑧ ⑩②⑨ ⑩③①

■ Vous allez trouver les vis à tête hexagonale, les ancrages pour lourdes charges et les ensembles de liaison d'angle assortis pour le montage à la page 34.

Ensemble complet pour montage au sol (5809132):



CHF 130.- par ensemble
CHF 86.67 par m lin.



Ensemble complet pour un montage latéral (5809133):



CHF 140.- par ensemble
CHF 93.33 par m lin.

L'ensemble complet de balustrade représenté ci-dessus comprend:



- Soutien de balustrade**
■ 2 pièces, aluminium anthracite
■ ovale
- Main-courante en aluminium**
■ anthracite, 1,5 m, Ø40 mm
■ 1 pièce
- Liaison**
■ pour main-courante
■ 1 pièce
- Capuchons d'extrémité**
■ anthracite, pour main-courante
■ 2 pièces

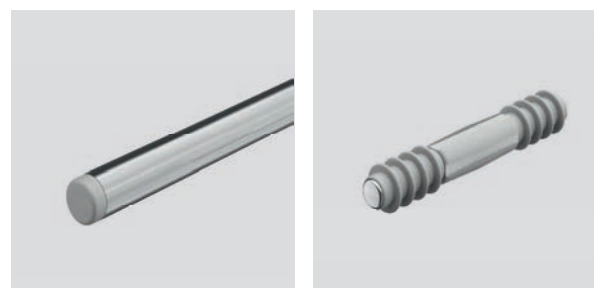
i Informations concernant les matériaux
Aluminium = stable, à un prix avantageux et résistant aux intempéries

! Astuce
Cet ensemble complet se prête également à un balcon à la française.
Pour les détails, voir page 37.

L'ensemble complet de balustrade représenté ci-dessus comprend:



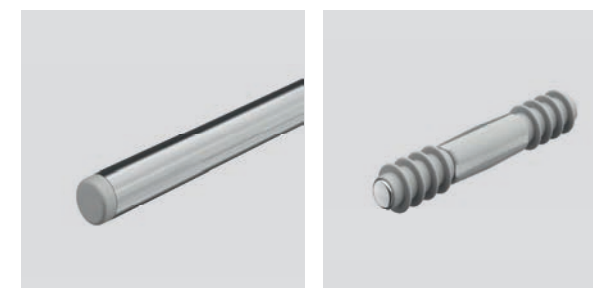
- Soutien de balustrade**
■ 2 pièces, aluminium anthracite
■ ovale
- Main-courante en aluminium**
■ anthracite, 1,5 m, Ø40 mm
■ 1 pièce
- Liaison**
■ pour main-courante
■ 1 pièce
- Capuchons d'extrémité**
■ anthracite, pour main-courante
■ 2 pièces



- Barreaux en acier inoxydable**
■ en tant que remplissage de balustrade
■ avec bouchons d'extrémité
■ 6 pièces
- Liaison**
■ pour barreaux en acier inoxydable
■ 6 pièces

Information

- Le soutien de balustrade représenté ici est également disponible séparément sur commande (5809134).
- C'est en liaison avec les accessoires appropriés qu'il peut être combiné à d'autres barreaux ronds et mains-courantes.
- Barreaux ronds combinables (pages 10 et 14):
1 3
- Mains-courantes combinables (pages 32 à 35):
4 5 6 7 8 9 10
106 112 122 127 128 129 130
- Vous allez trouver les vis à tête hexagonale, les ancrages pour lourdes charges et les ensembles de liaison d'angle assortis pour le montage à la page 34.



- Barreaux en acier inoxydable**
■ en tant que remplissage de balustrade
■ avec bouchons d'extrémité
■ 6 pièces
- Liaison**
■ pour barreaux en acier inoxydable
■ 6 pièces

Information

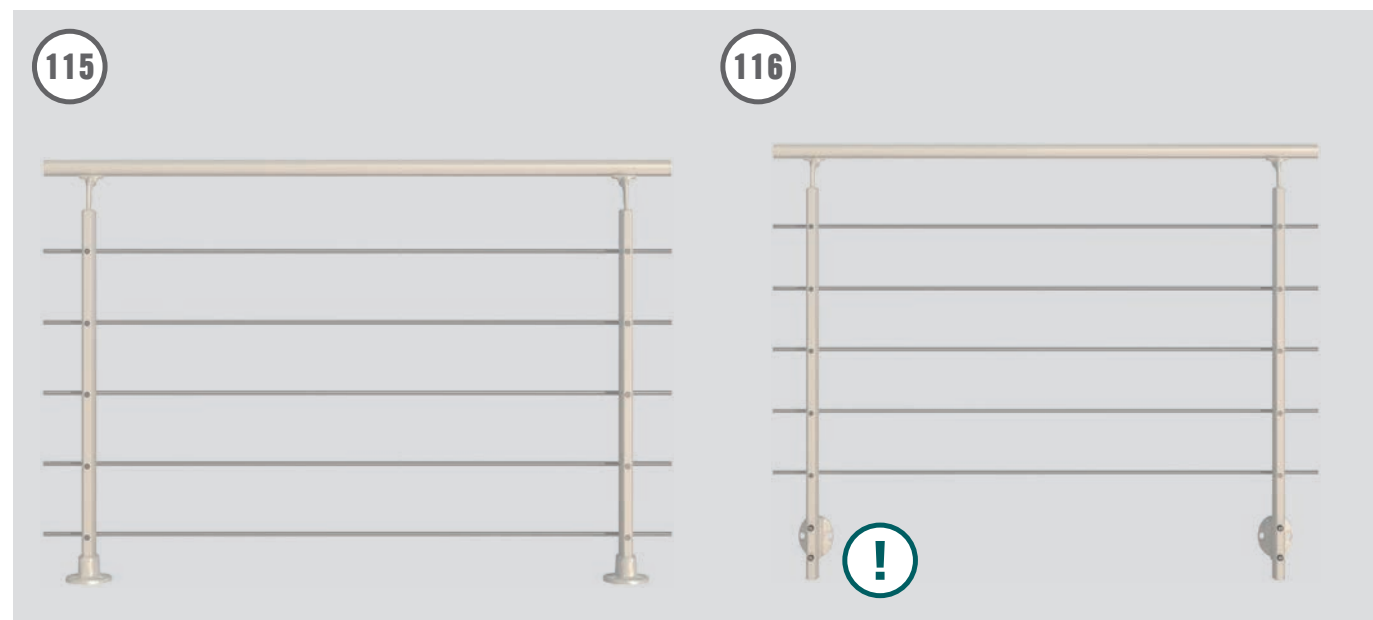
- Le soutien de balustrade représenté ici est également disponible séparément sur commande (5809135).
- C'est en liaison avec les accessoires appropriés qu'il peut être combiné à d'autres barreaux ronds et mains-courantes.
- Barreaux ronds combinables: **1 3** (pages 10 et 14)
- Mains-courantes combinables (pages 32 à 35):
4 5 6 7 8 9 10
106 112 122 127 128 129 130
- Vous allez trouver les vis à tête hexagonale, les ancrages pour lourdes charges et les ensembles de liaison d'angle assortis pour le montage à la page 34.

Ensemble complet pour montage au sol (5807166):



CHF
185.90
par ensemble

CHF
123.93
par m lin.



Ensemble complet pour un montage latéral (5807167):



CHF
198.90
par ensemble

CHF
132.60
par m lin.

L'ensemble complet de balustrade représenté ci-dessus comprend:



Soutien de balustrade
■ 2 pièces, aluminium blanc
■ ovale



Main-courante en aluminium
■ blanc, 1,5 m, Ø40 mm
■ 1 pièce



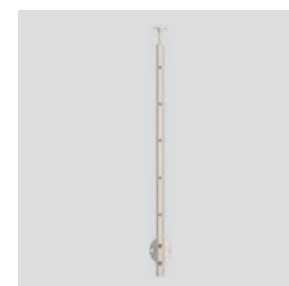
Liaison
■ pour main-courante
■ 1 pièce



Capuchons d'extrémité
■ blanc, pour main-courante
■ 2 pièces

i Informations concernant les matériaux
Aluminium = stable, à un prix avantageux et résistant aux intempéries

! Astuce
Cet ensemble complet se prête également à un balcon à la française.
Pour les détails, voir page 37.



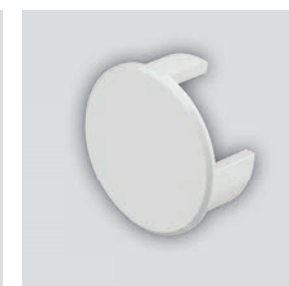
Soutien de balustrade
■ 2 pièces, aluminium blanc
■ ovale



Main-courante en aluminium
■ blanc, 1,5 m, Ø40 mm
■ 1 pièce



Liaison
■ pour main-courante
■ 1 pièce



Capuchons d'extrémité
■ blanc, pour main-courante
■ 2 pièces

L'ensemble complet de balustrade représenté ci-dessus comprend:



Barreaux en acier inoxydable
■ en tant que remplissage de balustrade
■ avec bouchons d'extrémité
■ 5 pièces



Liaison
■ pour barreaux en acier inoxydable
■ 5 pièces

Information

- Le soutien de balustrade représenté ici est également disponible séparément sur commande (5807172).
- C'est en liaison avec les accessoires appropriés qu'il peut être combiné à d'autres barreaux ronds et mains-courantes.
- Barreaux ronds combinables (pages 10 et 14):
1 3
- Mains-courantes combinables (pages 32 à 35):
4 5 6 7 8 9 10
106 112 122 127 128 129 130
- Vous allez trouver les vis à tête hexagonale, les ancrages pour lourdes charges et les ensembles de liaison d'angle assortis pour le montage à la page 34.



Barreaux en acier inoxydable
■ en tant que remplissage de balustrade
■ avec bouchons d'extrémité
■ 5 pièces



Liaison
■ pour barreaux en acier inoxydable
■ 5 pièces

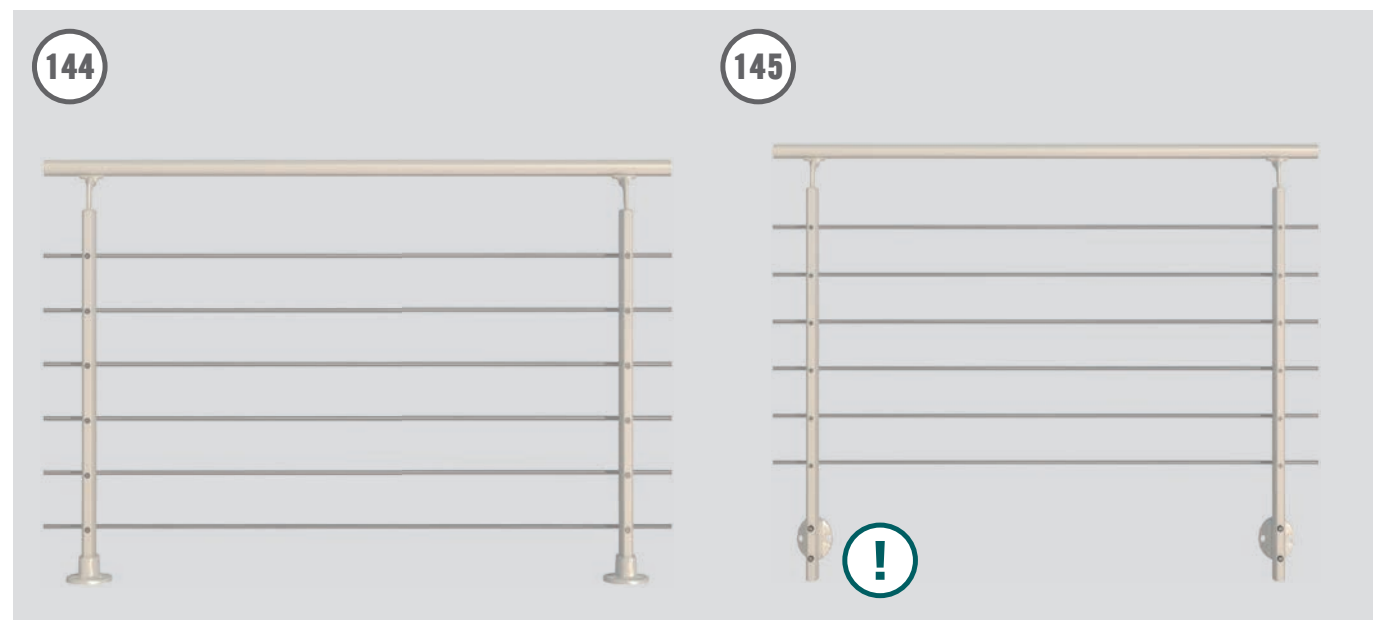
Information

- Le soutien de balustrade représenté ici est également disponible séparément sur commande (5807173).
- C'est en liaison avec les accessoires appropriés qu'il peut être combiné à d'autres barreaux ronds et mains-courantes.
- Barreaux ronds combinables: **1 3** (pages 10 et 14)
- Mains-courantes combinables (pages 32 à 35):
4 5 6 7 8 9 10
106 112 122 127 128 129 130
- Vous allez trouver les vis à tête hexagonale, les ancrages pour lourdes charges et les ensembles de liaison d'angle assortis pour le montage à la page 34.

Ensemble complet pour montage au sol (5809136):



CHF 130.- par ensemble
CHF 86.67 par m lin.



Ensemble complet pour un montage latéral (5809137):



CHF 140.- par ensemble
CHF 93.33 par m lin.

L'ensemble complet de balustrade représenté ci-dessus comprend:



- Soutien de balustrade**
■ 2 pièces, aluminium blanc
■ ovale
- Main-courante en aluminium**
■ blanc, 1,5 m, Ø40 mm
■ 1 pièce
- Liaison**
■ pour main-courante
■ 1 pièce
- Capuchons d'extrémité**
■ blanc, pour main-courante
■ 2 pièces

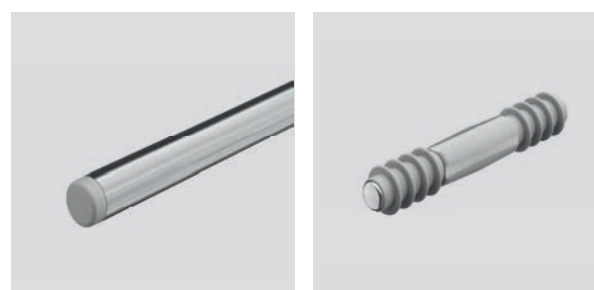
i Informations concernant les matériaux
Aluminium = stable, à un prix avantageux et résistant aux intempéries

! Astuce
Cet ensemble complet se prête également à un balcon à la française.
Pour les détails, voir page 37.

L'ensemble complet de balustrade représenté ci-dessus comprend:



- Soutien de balustrade**
■ 2 pièces, aluminium blanc
■ ovale
- Main-courante en aluminium**
■ blanc, 1,5 m, Ø40 mm
■ 1 pièce
- Liaison**
■ pour main-courante
■ 1 pièce
- Capuchons d'extrémité**
■ blanc, pour main-courante
■ 2 pièces



- Barreaux en acier inoxydable**
■ en tant que remplissage de balustrade
■ avec bouchons d'extrémité
■ 6 pièces
- Liaison**
■ pour barreaux en acier inoxydable
■ 6 pièces

Information

- Le soutien de balustrade représenté ici est également disponible séparément sur commande (5809138).
- C'est en liaison avec les accessoires appropriés qu'il peut être combiné à d'autres barreaux ronds et mains-courantes.
- Barreaux ronds combinables (pages 10 et 14):
1 3
- Mains-courantes combinables (pages 32 à 35):
4 5 6 7 8 9 10
106 112 122 127 128 129 130
- Vous allez trouver les vis à tête hexagonale, les ancrages pour lourdes charges et les ensembles de liaison d'angle assortis pour le montage à la page 34.



- Barreaux en acier inoxydable**
■ en tant que remplissage de balustrade
■ avec bouchons d'extrémité
■ 6 pièces
- Liaison**
■ pour barreaux en acier inoxydable
■ 6 pièces

Information

- Le soutien de balustrade représenté ici est également disponible séparément sur commande (5809139).
- C'est en liaison avec les accessoires appropriés qu'il peut être combiné à d'autres barreaux ronds et mains-courantes.
- Barreaux ronds combinables: **1 3** (pages 10 et 14)
- Mains-courantes combinables (pages 32 à 35):
4 5 6 7 8 9 10
106 112 122 127 128 129 130
- Vous allez trouver les vis à tête hexagonale, les ancrages pour lourdes charges et les ensembles de liaison d'angle assortis pour le montage à la page 34.

Mains-courantes et accessoires Pertura

Pour les mains-courantes qui tiennent ce à quoi vous comptez dessus.



Fixation de main-courante Pertura

La fixation de main-courante Pertura est réglable en hauteur jusqu'à 60 mm. Ceci constitue un avantage indispensable, surtout pour un montage en do-it-yourself, afin d'égaliser les différences de hauteur.

En outre, la fixation de main-courante Pertura présente une partie coudée qui peut être montée dirigée vers l'intérieur ou vers l'extérieur. Le montage dirigé vers l'intérieur offre une protection anti-grimpe supplémentaire (p. ex. en présence d'enfants) et contribue ainsi à accroître la sécurité. En plus, dans certains pays, une protection anti-grimpe supplémentaire est prescrite. C'est pourquoi un article spécial est intégré dans le module.

Les supports Pertura sont pourvus en standard d'un taraudage, toutefois, ils peuvent également être dotés, si souhaité, de fixations de main-courante disponibles séparément.



Fixation de main-courante à partie coudée plus accentuée

- coude de 100 mm (5824321)
- protection anti-grimpe renforcée

Variantes de mains-courantes



Taraudage standard

- déjà monté sur chaque support



Collier de main-courante

- 5809110
- pour un joint caché de la main-courante



Mi-coque

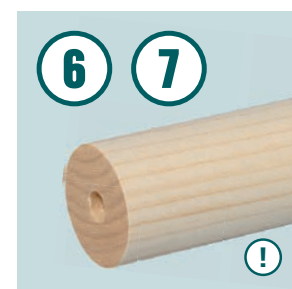
- 5809109
- pour davantage de surface de dépose



Mi-coque également pour bois

- 5809109
- pour une fixation fiable d'une main-courante en bois de 40 mm

Mains-courantes en bois de 40 mm de Ø et accessoires:



6 7
Main-courante en épicéa, brut
■ 1500 mm, Ø 40 mm (5803623)
■ 2250 mm, Ø 40 mm (5803624)



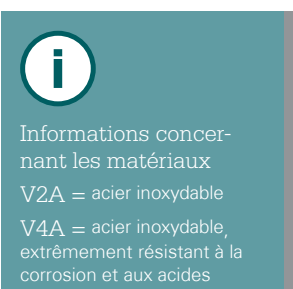
27
Fixation de main-courante, V2A
■ mi-coque (5809109)
■ en liaison avec le numéro 21-24, se monte sur le support



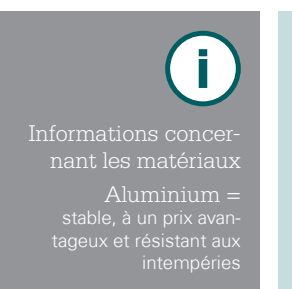
36
Collier pour main-courante, V2A
■ 5809110
■ en liaison avec le numéro 21-24, se monte sur le support



47
Capuchon d'extrémité, V2A
■ 2 pièces (5803620)



i
Informations concernant les matériaux
V2A = acier inoxydable
V4A = acier inoxydable, extrêmement résistant à la corrosion et aux acides



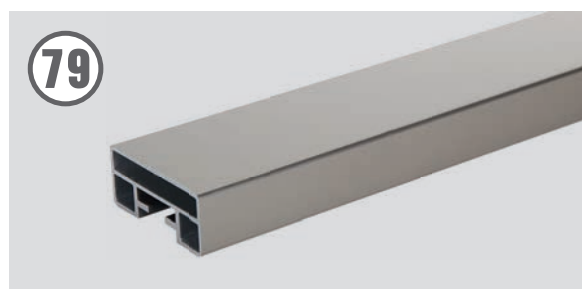
i
Informations concernant les matériaux
Aluminium = stable, à un prix avantageux et résistant aux intempéries



93 94
Main-courante en épicéa, brut
■ 1500 mm, Ø 52 mm (8642783)
■ 2250 mm, Ø 52 mm (4223509)



97 98
Main-courante en hêtre, brut
■ 1500 mm, Ø 52 mm (8642781)
■ 2250 mm, Ø 52 mm (5059585)



79
Main-courante en aluminium
■ 2000x60x25 mm (5803609)
■ uniquement pour balustrades sur les pages 16 et 17



40
Console de main-courante, V2A
■ 5803626



30
Console de main-courante, V2A
■ 5803625



31
Console de main-courante
■ 2 pièces (8642786)
■ laiton chromé



54
Consoles, aluminium
■ 2 pièces (5803607)



39
Finition au mur, V4A
■ Ø 40 mm
■ 5803629



46
Articulation, V2A
■ 7512019
■ en liaison avec le numéro 32



32
Adaptateur/capuchon d'extrémité, V2A
■ 5803622
■ en liaison avec le numéro 46



53
Consoles en forme de L, V2A
■ 2 pièces (5803621)



95
Capuchon d'extrémité
■ épicéa, brut
■ 2 pièces (8642784)



99
Capuchon d'extrémité
■ hêtre, brut
■ 2 pièces (8642782)



80
Capuchon d'extrémité
■ carré
■ 5803596



81
Liaison
■ 5803597



100
Consoles, aluminium
■ 2 pièces (5803608)



101
Consoles en forme de L
■ 2 pièces (5803614)
■ laiton chromé

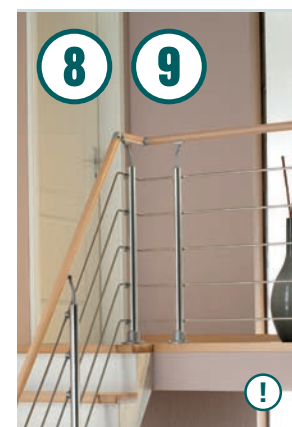


82
Profilé angulaire
■ horizontal, 90°
■ 5803599

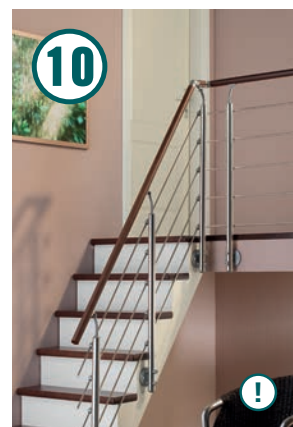


83
Articulation
■ horizontale, 0-90°
■ 5803598

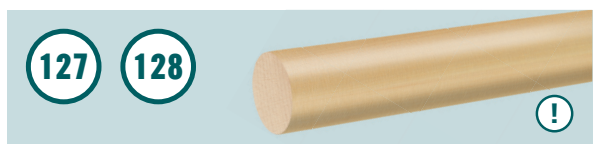
Autres mains-courantes en bois de 40 mm de Ø:



8 9
Hêtre, laqué
■ 1500 mm, Ø 40 mm (5807181)
■ 2000 mm, Ø 40 mm (5807182)



10
Noyé, teinté
■ 2000 mm, Ø 40 mm
■ 5807186



127 128
Hêtre, brut
■ 1500 mm, Ø 40 mm (5807183)
■ 2000 mm, Ø 40 mm (5807184)



129
Érable, laqué
■ 2000 mm, Ø 40 mm
■ 5807185



130
Chêne, laqué
■ 2000 mm, Ø 40 mm
■ 5807187



148
Capuchon d'extrémité, V2A
■ 2 pièces (5803627)



149
Adaptateur/capuchon d'extrémité, V2A
■ 8642785
■ en liaison avec le numéro 46



84
Articulation
■ verticale, 45°
■ 5803600



91
Console
■ 5803606



102
Fixation de main-courante, V2A
■ 8582706
■ en liaison avec le numéro 21-24, se monte sur le support



46
Articulation, V2A
■ 7512019
■ en liaison avec le numéro 149

Mains-courantes en aluminium et accessoires:



Aluminium
 ■ 1500mm, Ø 40mm (5807152)
 ■ dans les ensembles complets sur les pages 18–21, déjà compris



Aluminium, anthracite
 ■ 1500mm, Ø 40mm (5807163)
 ■ dans les ensembles complets sur les pages 22–25, déjà compris



Aluminium, blanc
 ■ 1500mm, Ø 40mm (5807174)
 ■ dans les ensembles complets sur les pages 26–29, déjà compris



Panneau en verre acrylique
 ■ 760x470x3mm (5807179)
 ■ pour barreau de balustrade, en tant qu protection anti-grimpe



Informations concernant les matériaux

Aluminium = stable, à un prix avantageux et résistant aux intempéries



Informations concernant les matériaux

V2A = acier inoxydable
 V4A = acier inoxydable, extrêmement résistant à la corrosion et aux acides



Console
 ■ 5807154 (2 pièces)
 ■ avec 6 vis et chevilles



Console
 ■ anthracite
 ■ 5807165 (2 pièces)
 ■ avec 6 vis et chevilles



Console
 ■ blanc
 ■ 5807176 (2 pièces)
 ■ avec 6 vis et chevilles



Fixation de verre acrylique
 ■ 5807180 (4 pièces)

Pour les ensembles complets sur les pages 18–21:

Pour les ensembles complets sur les pages 22–25:

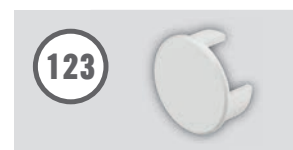
Pour les ensembles complets sur les pages 26–29:



Finition au mur / capuchons d'extrémité
 ■ 5807153 (2 pièces)



Finition au mur / capuchons d'extrémité
 ■ anthracite
 ■ 5807164 (2 pièces)



Finition au mur / capuchons d'extrémité
 ■ blanc
 ■ 5807175 (2 pièces)



Ancrage pour lourdes charges
 ■ pour une fixation des poteaux dans du béton
 ■ 5807177 (4 pièces)



Partie supérieure de poteau
 ■ en tant qu protection anti-grimpe
 ■ 5807147 (1 pièce)



Partie supérieure de poteau
 ■ anthracite
 ■ 5807158 (1 pièce)
 ■ en tant qu protection anti-grimpe



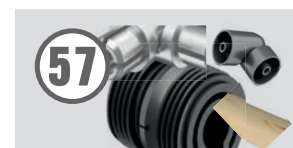
Partie supérieure de poteau
 ■ blanc
 ■ 5807169 (1 pièce)
 ■ en tant qu protection anti-grimpe



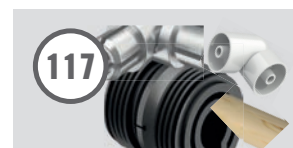
Vis à tête hexagonale
 ■ pour une fixation des poteaux sur du bois
 ■ 5807178 (4 pièces)



Ensemble de liaison d'angle
 ■ 5807146
 ■ pour mains-courantes (1 pièce) et barreaux en acier inoxydable (6 pièces)



Ensemble de liaison d'angle
 ■ anthracite
 ■ 5807157
 ■ pour mains-courantes (1 pièce) et barreaux en acier inoxydable (6 pièces)



Ensemble de liaison d'angle
 ■ blanc
 ■ 5807168
 ■ pour mains-courantes (1 pièce) et barreaux en acier inoxydable (6 pièces)

Mains-courantes en acier inoxydable de 40 mm de Ø et accessoires:



Main-courante en acier inoxydable, V2A
 ■ 1500mm, Ø 40mm (7512016)
 ■ 2000mm, Ø 40mm (7512021)



Fixation de main-courante, V2A
 ■ mi-coque (5809109)
 ■ en liaison avec le numéro 21–24, se monte sur le support



Collier pour main-courante, V2A
 ■ 5809110
 ■ en liaison avec le numéro 21–24, se monte sur le support



Capuchon d'extrémité, V2A
 ■ 7512011



Liaison, V2A
 ■ 7512012



Console pour barreau rond, V2A
 ■ 7512032
 ■ en liaison avec le numéro 29



Collier pour main-courante, V2A
 ■ 7512009
 ■ en liaison avec le numéro 28



Finition au mur, V4A
 ■ Ø 40mm
 ■ 5803629



Profilé angulaire, V2A
 ■ 7512014



Console de main-courante, V2A
 ■ 5803626



Consoles en forme de L, V2A
 ■ 5803613 (2 pièces)



Adaptateur/capuchon d'extrémité, V2A
 ■ 7512017
 ■ en liaison avec le numéro 46



Articulation, V2A
 ■ 7512019
 ■ en liaison avec le numéro 45

Ensembles de mains-courantes Pertura:



Ensemble de main-courante comprenant:

- main-courante V2A, 1200mm, Ø 40mm
- capuchons d'extrémité
- consoles pour barreaux ronds V2A et colliers pour mains-courantes V2A (2 pièces chacune)
- vis et chevilles pour un montage au mur
- boulons de liaison pour une "rallonge sans fin"
- raccourcissable et rallongeable à volonté
- 8582704



Ensemble de main-courante en épicea, brut comprenant:

- main-courante 1500mm, Ø 52mm
- capuchons d'extrémité, épicea (2 pièces)
- consoles, laiton chromé (2 pièces)
- matériel de fixation
- 5803612



Ensemble de main-courante en hêtre, brut comprenant:

- main-courante 1500mm, Ø 52mm
- capuchons d'extrémité, hêtre (2 pièces)
- consoles, laiton chromé (2 pièces)
- matériel de fixation
- 8582705



Informations concernant les matériaux
V2A = acier inoxydable
V4A = acier inoxydable, extrêmement résistant à la corrosion et aux acides



Informations concernant les matériaux
Aluminium = stable, à un prix avantageux et résistant aux intempéries



Ensemble de main-courante en hêtre laqué comprenant:

- main-courante 1500mm, Ø 40mm
- capuchons d'extrémité, aluminium (2 pièces)
- consoles, aluminium (2 pièces)
- vis (6 pièces)
- chevilles (6 pièces)
- 5807192



Ensemble de main-courante en hêtre laqué comprenant:

- main-courante 2000mm, Ø 40mm
- capuchons d'extrémité, aluminium (2 pièces)
- consoles, aluminium (3 pièces)
- vis (9 pièces)
- chevilles (9 pièces)
- 5807193



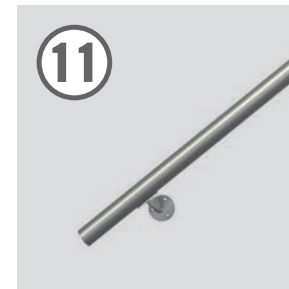
Ensemble de main-courante en épicea brut comprenant:

- main courante 1500mm, Ø 40mm
- capuchons d'extrémité, aluminium (2 pièces)
- consoles, aluminium (2 pièces)
- vis (6 pièces)
- chevilles (6 pièces)
- 5807190



Ensemble de main-courante en épicea brut comprenant:

- main-courante 2000mm, Ø 40mm
- capuchons d'extrémité, aluminium (2 pièces)
- consoles, aluminium (3 pièces)
- vis (9 pièces)
- chevilles (9 pièces)
- 5807191



Ensemble de main-courante en aluminium comprenant:

- main-courante 1500mm, Ø 40mm
- capuchons d'extrémité (2 pièces)
- liaison (1 pièce)
- consoles (2 pièces)
- vis (6 pièces)
- chevilles (6 pièces)
- 5807148



Ensemble de main-courante en aluminium, anthracite, comprenant:

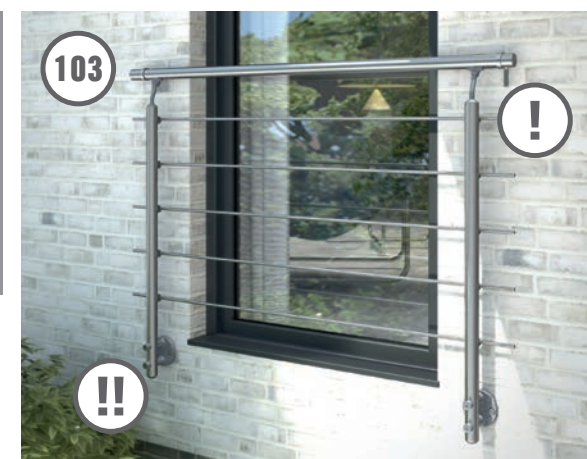
- main-courante 1500mm, Ø 40mm
- capuchons d'extrémité (2 pièces)
- liaison (1 pièce)
- consoles (2 pièces)
- vis (6 pièces)
- chevilles (6 pièces)
- 5807159



Ensemble de main-courante en aluminium, blanc, comprenant:

- main-courante 1500mm, Ø 40mm
- capuchons d'extrémité (2 pièces)
- liaison (1 pièce)
- consoles (2 pièces)
- vis (6 pièces)
- chevilles (6 pièces)
- 5807170

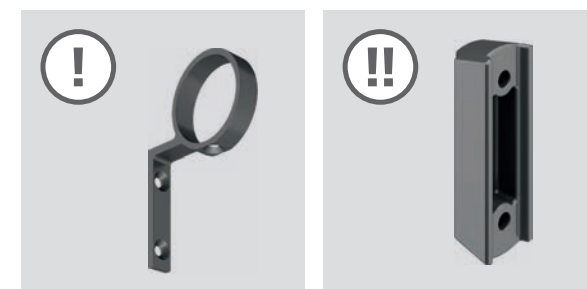
Pour les ensembles complets pour un montage latéral sur les pages 19 et 21:



Accessoires pour ensemble mural balcon à la française (5807149)

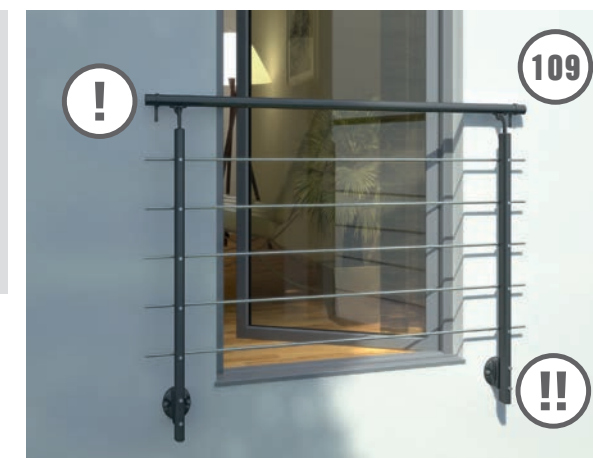
- fixation de main-courante pour montage mural, 2 pièces
- écarteur pour fixation murale des poteaux, 4 pièces

Pour les ensembles complets pour un montage latéral sur les pages 23 et 25:



Accessoires pour ensemble mural balcon à la française (5807160)

- fixation de main-courante pour montage mural, 2 pièces
- écarteur pour fixation murale des poteaux, 2 pièces



Pour les ensembles complets pour un montage latéral sur les pages 27 et 29:



Accessoires pour ensemble mural balcon à la française (5807171)

- fixation de main-courante pour montage mural, 2 pièces
- écarteur pour fixation murale des poteaux, 2 pièces



Kit de montage et d'entretien

Montage

Pour assurer un montage dans les règles de l'art, nous recommandons le kit de montage Pertura spécialement développé à cet effet.

Premier nettoyage des balustrades en acier inoxydable

Après le montage, un premier nettoyage est indispensable. En effet, les particules métalliques d'outils, d'échafaudages et de moyens de transport doivent être immédiatement enlevées. La poussière de ponçage, les copeaux et les projections de soudure provenant de travaux aux alentours forment de la rouille s'ils se déposent sur la surface et ne sont pas immédiatement enlevés.

Pour le premier nettoyage, nous recommandons le kit de nettoyage et d'entretien Pertura.

Entretien de balustrades en acier inoxydable

Les surfaces en acier inoxydable devraient être nettoyées au même rythme que celui des surfaces vitrées. Dans un environnement faiblement pollué, un nettoyage tous les 6 à 12 mois suffit alors que dans un environnement davantage sollicité par les pollutions, les surfaces en acier inoxydable devraient être soigneusement nettoyées tous les 3 à 6 mois.

Voici quels sont les produits de nettoyage qui ne doivent surtout pas être utilisés sur de l'acier inoxydable:

- les produits de nettoyage à base d'agents de blanchiment
- les agents de blanchiments. Au cas où la surface de l'acier inoxydable se trouverait accidentellement au contact d'un agent de blanchiment, il faudra immédiatement la laver soigneusement à l'eau claire.
- crème pour l'argenterie



Kit de montage

■ 5809107



Kit de nettoyage et d'entretien

- pour surfaces en acier inoxydable
- 7511995

Remarques générales

- N'utilisez jamais d'outils avec lesquels du fer normal a été préalablement travaillé.
- Pour raccourcir les mains-courantes/barreaux ronds, servez-vous dans tous les cas d'une lame de scie pas encore utilisée.
- En effet, un contact avec du fer normal ou de la poussière de fer est susceptible de provoquer une corrosion de la surface.
- Pour des travaux réalisés à la meuleuse d'angle, il faudrait veiller à ce que des étincelles ne touchent pas la surface.

Nettoyage de balustrades en aluminium

Au cours des temps, il se peut, pour des raisons les plus diverses, que la surface de l'aluminium se décolore. Normalement, ces décolorations peuvent être éliminées avec un simple produit de nettoyage domestique. Pour ce faire, n'utilisez en aucun cas des aides de nettoyage qui auraient préalablement été utilisées pour le nettoyage de surfaces métalliques. En effet, il se pourrait que des particules métalliques se trouvent sur les outils de nettoyage qui risqueraient de provoquer la formation de rouille sur la surface de l'aluminium.

Nous préconisons les méthodes de nettoyage suivantes:

Nettoyage conventionnel

La majorité des taches s'enlève à l'eau pure et avec un chiffon propre non fibreux.

Pellicule de rouille

La pellicule de rouille s'enlève en toute facilité de la manière suivante: il vous suffit d'humidifier un chiffon d'alcool à brûler et d'y appliquer une couche fine avec du calcaire pulvérisé. Le calcaire, avec son effet abrasif, enlève ainsi la pellicule de rouille. Utilisez l'alcool à brûler et le calcaire pulvérisé en fonction des besoins.

Empreintes digitales collantes

Pour les enlever, utilisez de l'eau savonneuse ou une petite quantité de produit lave-vaisselle dilué à de l'eau.

Taches de graisse ou d'huile

En présence de grosses taches de graisse et d'huile, utilisez de l'acétone. Pour enlever complètement les taches, il se peut que plusieurs opérations de nettoyage soient requises.

Balustrades en bois dans la zone extérieure

Des balustrades en bois de pin et d'hêtre ne devraient pas être utilisées dans la zone extérieure. En effet, la balustrade absorbe l'humidité, ce qui augmente son diamètre. Cela donne lieu à des déformations dans la zone de la liaison de la fixation avec la balustrade. Ce sont uniquement le bois de teck et d'autres bois riches en huile qui sont recommandés.

Au cas où vous utiliseriez des balustrades en bois dans la zone extérieure, nous vous recommandons de faire appel à un conseil professionnel pour ce qui est de leur entretien.

Le bois en provenance de régions tropicales est fréquemment traité au CCA (arséniat de cuivre chromaté) contre les termites et d'autres prédateurs qui détruisent le bois. Le système de balustrades Pertura ne devrait pas être utilisé en liaison avec des constructions en bois traitées au CCA.

Utilisation

- Le système de balustrades Pertura, c'est un dispositif de protection. C'est pourquoi la stabilité des points d'assemblage devrait être soigneusement contrôlée une fois par an.
- Les deux métaux, à savoir le cuivre et l'aluminium, ne devraient pas être utilisés ensemble. C'est pourquoi vous devrez par exemple éviter l'utilisation d'une liaison avec des toitures et des gouttières en cuivre.